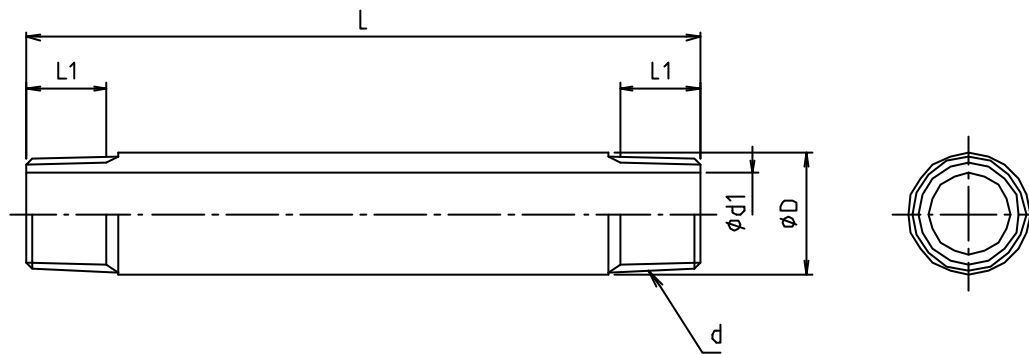


※ web図面の為、等縮尺ではございません。

参考図

寸法	d	φd1	φD	L	L1
10×50	R 3/8	11	17	50	11
10×75	R 3/8	11	17	75	11
10×100	R 3/8	11	17	100	11
10×125	R 3/8	11	17	125	11
10×150	R 3/8	11	17	150	11
13×50	R 1/2	15	22.5	50	15
13×65	R 1/2	15	22.5	65	15
13×75	R 1/2	15	22.5	75	15
13×100	R 1/2	15	22.5	100	15
13×125	R 1/2	15	22.5	125	15
13×150	R 1/2	15	22.5	150	15
20×50	R 3/4	20	27.0	50	17
20×65	R 3/4	20	27.0	65	17
20×75	R 3/4	20	27.0	75	17
20×100	R 3/4	20	27.0	100	17
20×125	R 3/4	20	27.0	125	17
20×150	R 3/4	20	27.0	150	17
25×50	R 1	25	34.0	50	20
25×65	R 1	25	34.0	65	20
25×75	R 1	25	34.0	75	20
25×100	R 1	25	34.0	100	20
25×125	R 1	25	34.0	125	20
25×150	R 1	25	34.0	150	20
30×75	R1 1/4	35	45.0	75	19
30×100	R1 1/4	35	45.0	100	19
30×125	R1 1/4	35	45.0	125	19
30×150	R1 1/4	35	45.0	150	19
40×75	R1 1/2	40	51.2	75	23
40×100	R1 1/2	40	51.2	100	23
40×125	R1 1/2	40	51.2	125	23
40×150	R1 1/2	40	51.2	150	23
50×75	R 2	50	61.5	75	24
50×100	R 2	50	61.5	100	24
50×125	R 2	50	61.5	125	24
50×150	R 2	50	61.5	150	24



1	本体	青銅棒	CAC416C	
番号	部品名	材質名	材質記号	備考
品名	砲金長ニップル			
品番	M155MMN			
寸法				
図番	W-M155MMN-05			