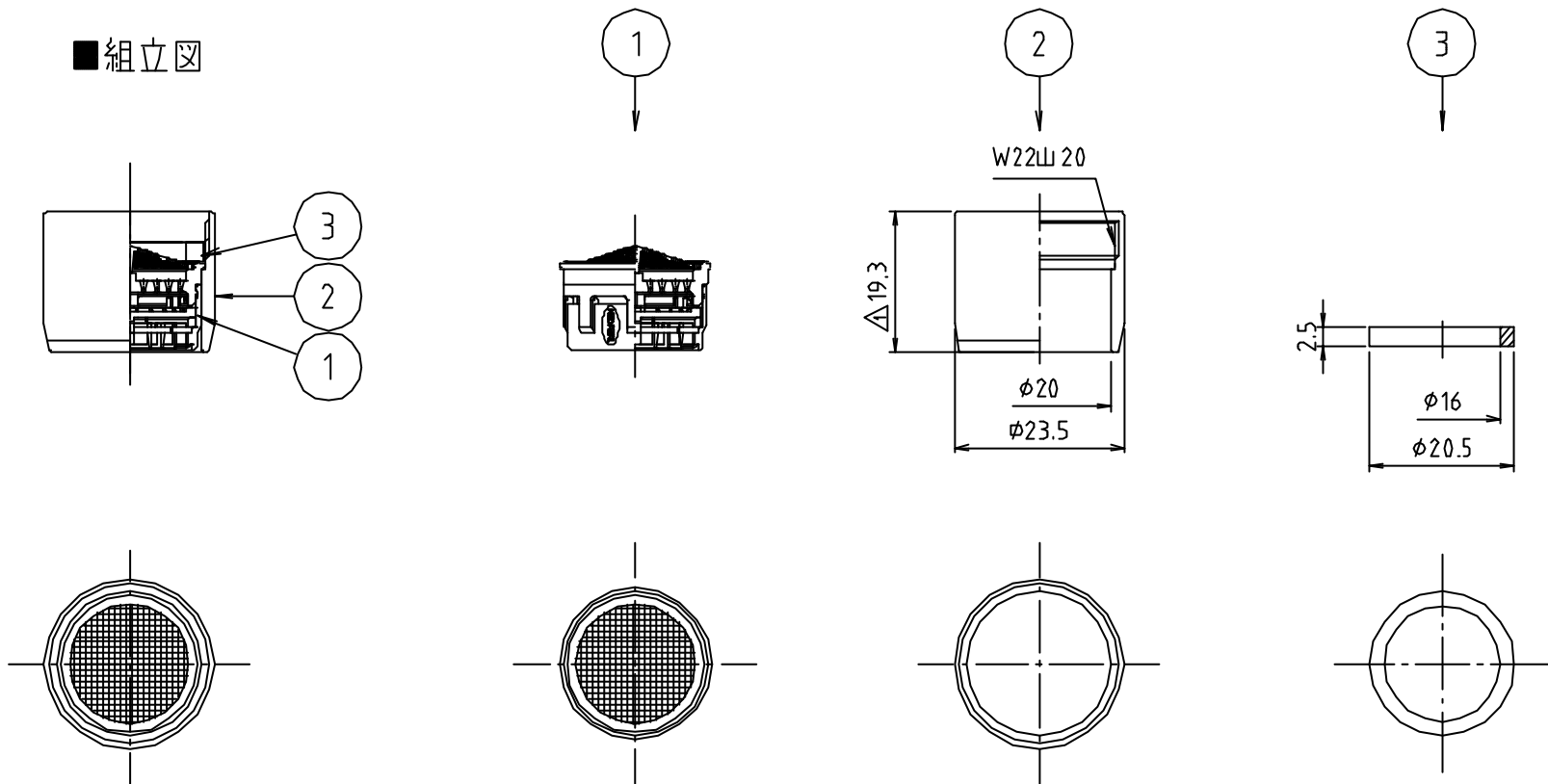


※ web図面の為、等縮尺ではございません。

参考図

■組立図



3	ゴムパッキン	合成ゴム	NBR	
2	本体	黄銅棒	C3604-BD	70-Δ×φ
1	泡沫金具	合成樹脂	PDM	
番号	部品名	材質名	材質記号	備考
品名	泡沫金具			
品番	HR-HK			
寸法				
図番	W-HR-HL-03			