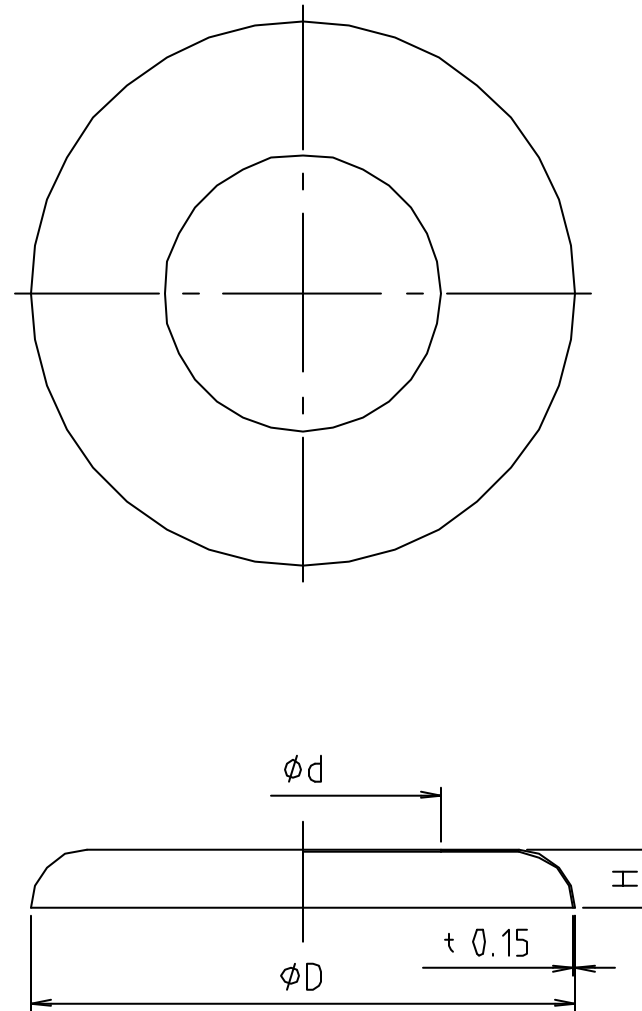


# 参考図



寸法	$\Delta\phi d$	$\Delta\phi D$	H
13	23	62	7
20	29	62	7
25	34	67	7
30	44	76	7
40	51	80	13

web図面の為、等縮尺ではございません。

1	本体	黄銅板	C2600P	70-124
番号	部品名	材質名	材質記号	備考
品名	湯屋カラン用座金			
品番	K103			
寸法				
図番	K103-02			