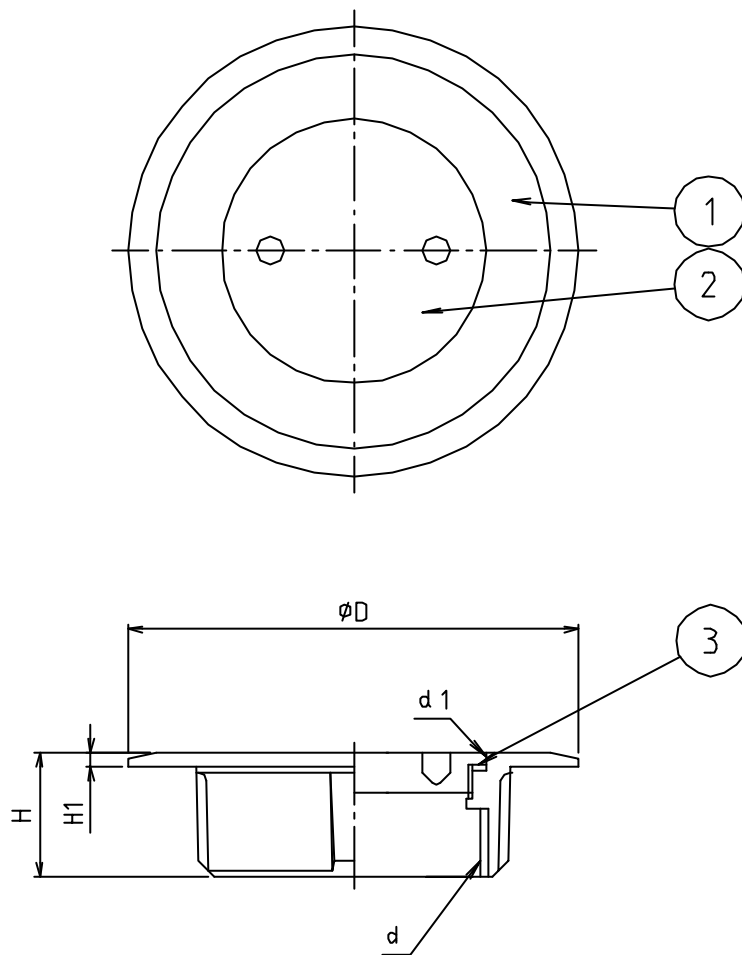


※ web図面の為、等縮尺ではございません。

参考図



寸法	d	d1	φD	H	H1
40	G1 ¹ / ₂	W 47山16	80	22.5	3
50	G2	W 58山16	96	22.5	3
65	G2 ¹ / ₂	W 73山16	116	22.5	3.5
75	G3	W 86山16	129	26	4
100	G4	W111山16	156	26	5
125	G5	W138山16	185	30	5
150	G6	W161山16	205	35	5

3	パッキン	合成ゴム	CR	
2	フタ	ステンレス鋼板	SUS304	
1	本体	ステンレス鋼	SCS13	
番号	部品名	材質名	材質記号	備考
品名	ステン内ネジツバ付掃除口			
品番	M129FS			
寸法	40~150			
図番	W-M129FS-04			