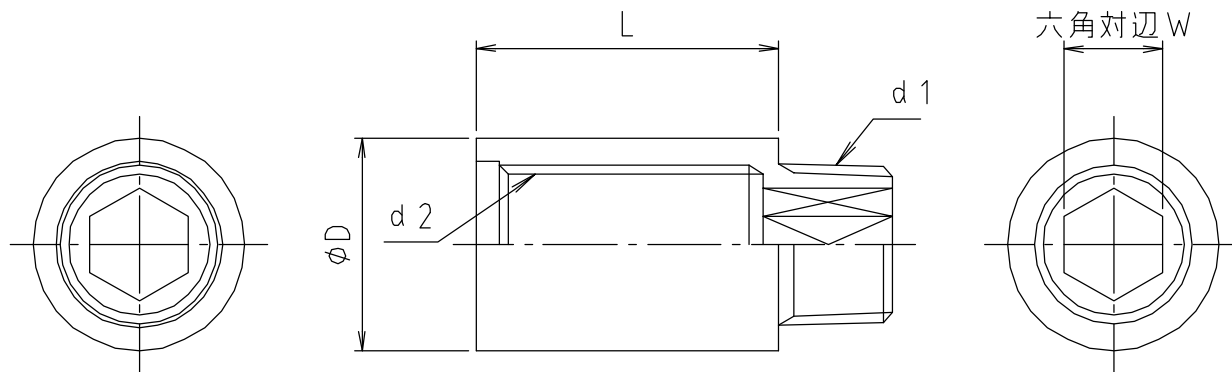


参考図



web図面の為、等縮尺ではございません。

寸法	d 1	d 2	ϕD	L	W
13×15	R 1/2	R p1/2	28	15	13
13×20	R 1/2	R p1/2	28	20	13
13×25	R 1/2	R p1/2	28	25	13
13×30	R 1/2	R p1/2	28	30	13
13×40	R 1/2	R p1/2	28	40	13

1	本体	青銅鑄物	CAC406	
番号	部品名	材質名	材質記号	備考
品名	砲金ツギタシソケット			
品番	M137S			
寸法				
図番	M137S-03			