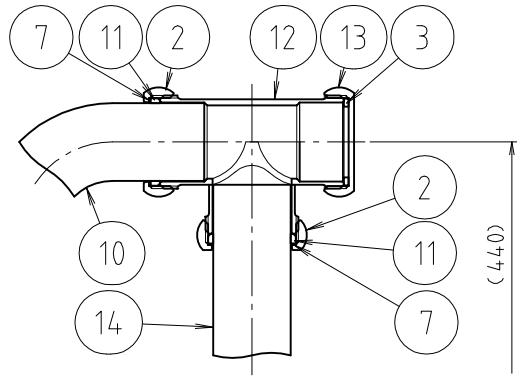
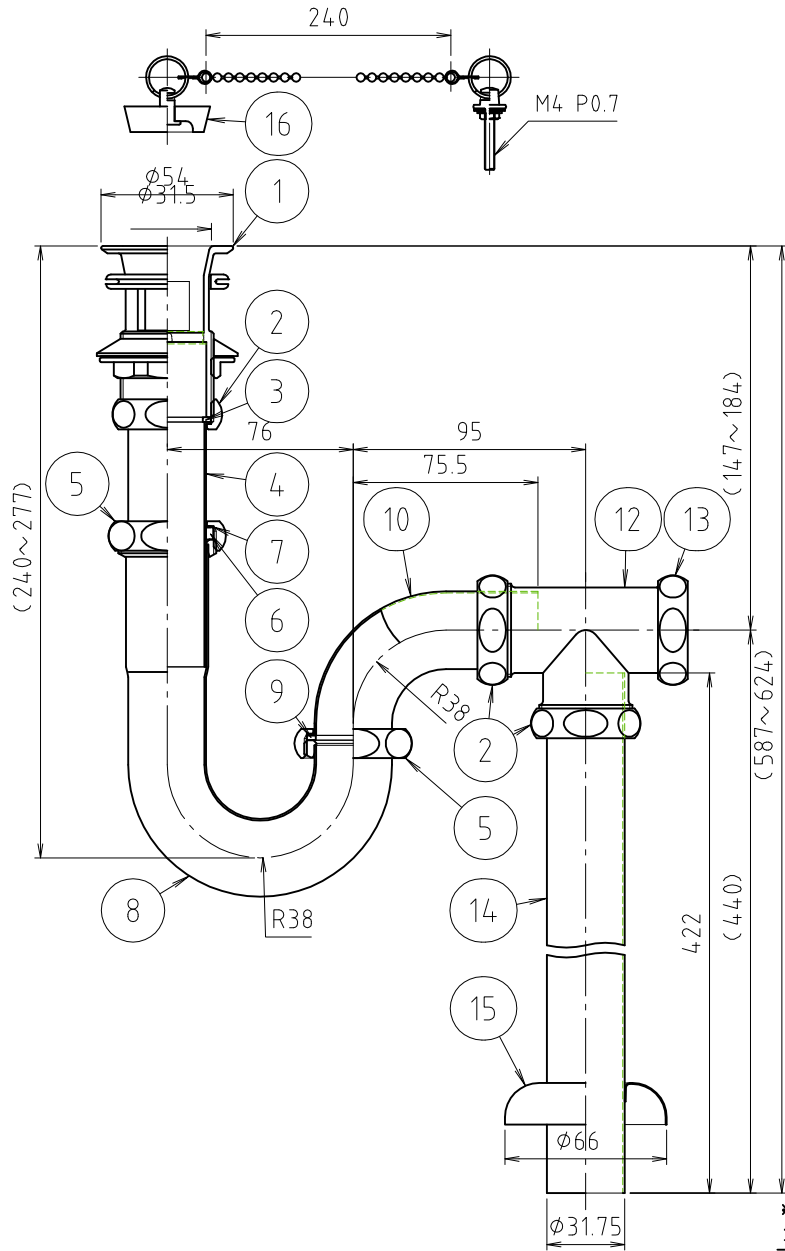
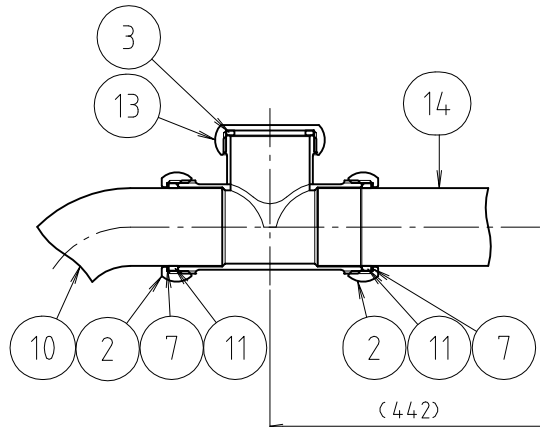


※ web図面の為、等縮尺ではございません。

参考図



床排水の場合



壁排水の場合

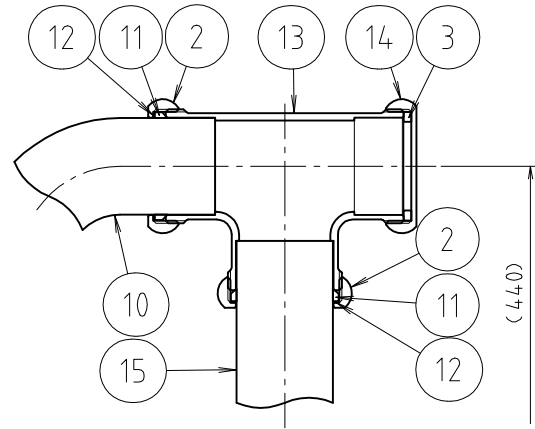
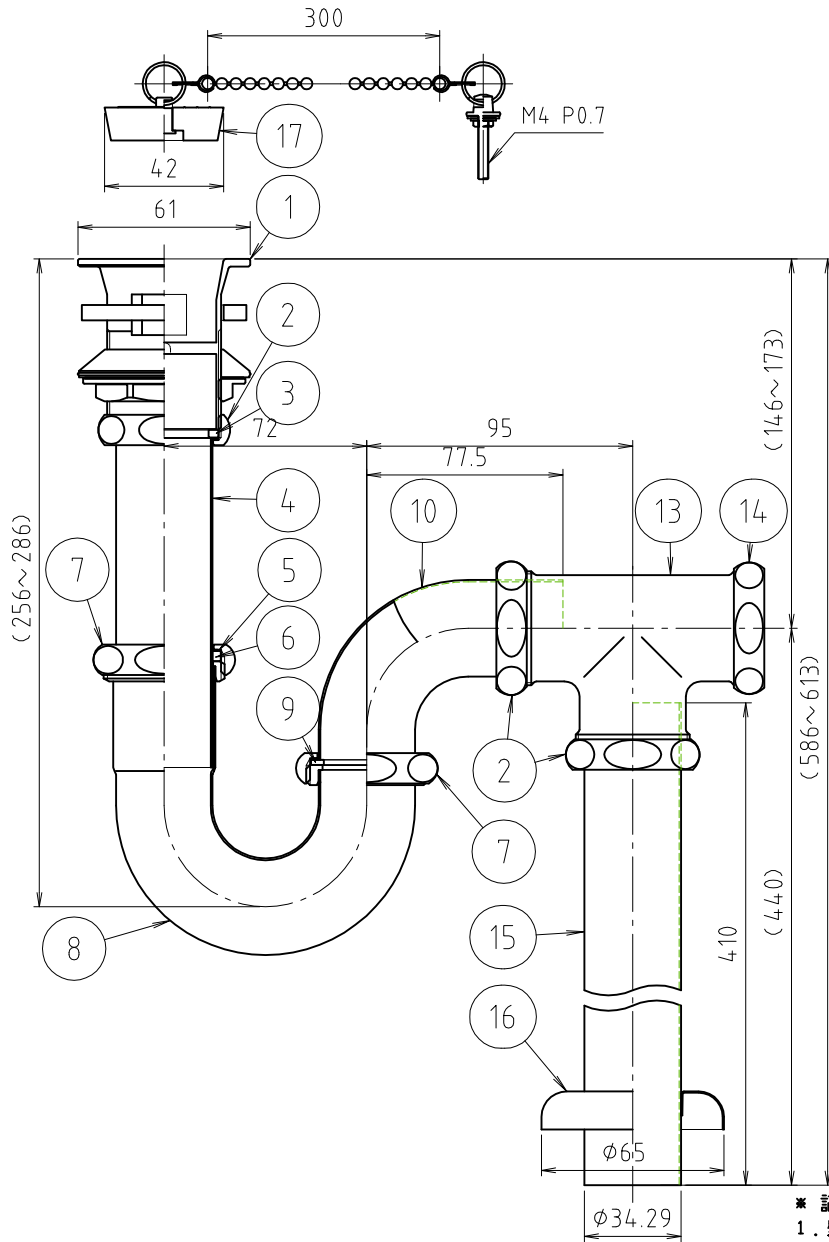
※ 記事

1. 壁排水の場合は、⑬ (キャップ) が上を向くように組付けること。
2. 床排水・壁排水を変更する場合には、図に従って部品を組み替えること。

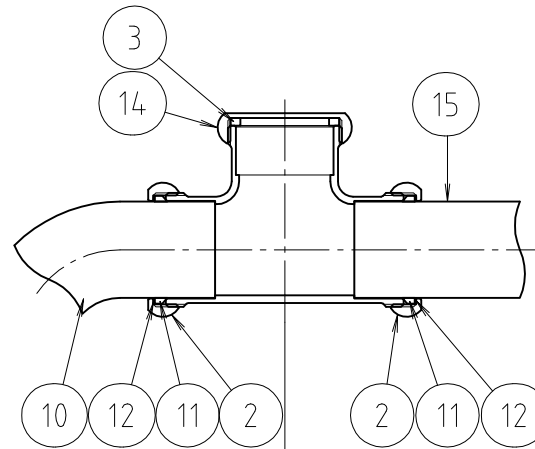
16	ゴム栓組	合成ゴム他	SBR他	
15	ワッ座	ステンレス鋼板	SUS304BA	
14	直管	黄銅管	C2700T	ワ-Δ×φ
13	キャップ	快削黄銅棒	C3604BD	ワ-Δ×φ W38山16
12	差込チ-ス	快削黄銅棒	C3604BD	ワ-Δ×φ
11	パッキン	合成ゴム	NBR	
10	キセル	黄銅管	C2700T	ワ-Δ×φ
9	平パッキン	合成ゴム	NBR	
8	U 管	黄銅管	C2700T	ワ-Δ×φ
7	スプリング	合成樹脂	PE	
6	平パッキン	合成ゴム	EPDM	
5	袋ナット	鍛造用黄銅棒	C3771BE	ワ-Δ×φ W40山16
4	ツバ付直管	黄銅管	C2700T	ワ-Δ×φ
3	平パッキン	ノアスベスト	-	
2	袋ナット	鍛造用黄銅棒	C3771BE	ワ-Δ×φ W38山16
1	ツバ付排水金具	鍛造用黄銅棒他	C3771BE他	ワ-Δ×φ・M1
番号	部品名	材質名	材質記号	備考
品名	S・P兼用トラップ アフレ付			
品番	M13A			
寸法	32			
図番	W-M13A-1-01			

※ web図面の為、等縮尺ではございません。

参考図



床排水の場合



壁排水の場合

※ 記事

1. 壁排水の場合は、(14) (キャップ) が上を向くように組付けること。
2. 床排水・壁排水を変更する場合には、図に従って部品を組み替えること。

17	ゴム栓組	合成ゴム他	SBR他	
16	ワッ座	銅条	C1220R	ワ-Δ×φ
15	直管	黄銅管	C2700T	ワ-Δ×φ
14	キャップ	快削黄銅棒	C3604BD	ワ-Δ×φ W45山16
13	差込チーフ	黄銅鑄物	CAC202	ワ-Δ×φ
12	スベリパッキン	合成樹脂	PP	
11	パッキン	合成ゴム	NBR	
10	キセル	黄銅管	C2700T	ワ-Δ×φ
9	平パッキン	合成ゴム	NBR	
8	U管	黄銅管	C2700T	ワ-Δ×φ
7	袋ナット	鍛造用黄銅棒	C3771BE	
6	排水 栓パッキン	天然ゴム	NR	ワ-Δ×φ G1 1/2
5	スベリパッキン	合成樹脂	PVC	
4	ツバ付直 管	黄銅管	C2700T	ワ-Δ×φ
3	平パッキン	合成ゴム	NBR	
2	袋ナット	鍛造用黄銅棒	C3771BE	ワ-Δ×φ W45山16
1	ワッ付排水金具	鍛造用黄銅棒他	C3771BE他	ワ-Δ×φ・M1

番号	部品名	材質名	材質記号	備考
品名	S・P兼用トラップ アフレ付			
品番	M13A			
寸法	38			
図番	W-M13A-2-01			