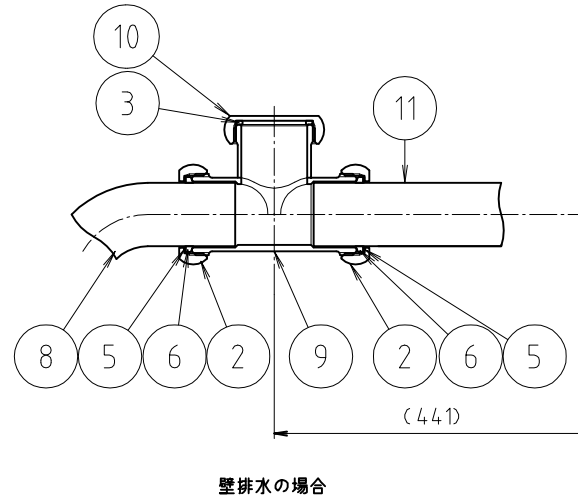
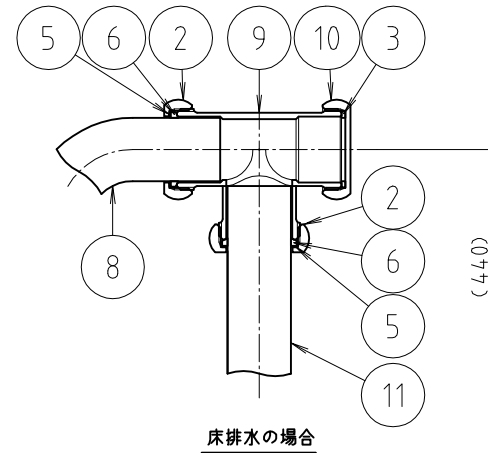
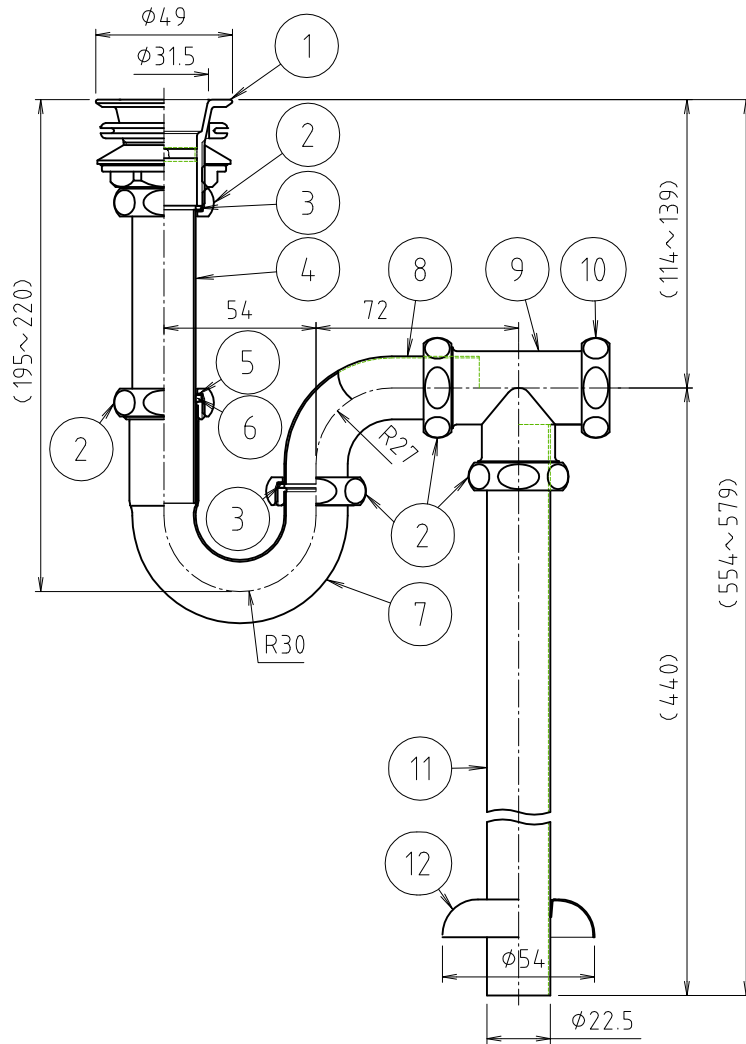


※ web図面の為、等縮尺ではございません。

参考図



※ 記事

1. 壁排水の場合は、⑩（キャップ）が上を向くように組付けること。
2. 床排水・壁排水を変更する場合には、図に従って部品を組み替えること。

12	ワッ座	ステンレス鋼板	SUS304BA	
11	直管	黄銅管	C2700T	70-Δメッキ
10	キャップ	快削黄銅棒	C3604BD	70-Δメッキ W32山 16
9	差込チズ	快削黄銅棒	C3604BD	70-Δメッキ
8	キセル	黄銅管	C2700T	70-Δメッキ
7	U 管	黄銅管	C2700T	70-Δメッキ
6	アジャスタパッキン	合成ゴム	NBR	
5	スベリパッキン	合成樹脂	P P	
4	ツバ付直管	黄銅管	C2700T	70-Δメッキ
3	平パッキン	ノアスベスト	—	
2	袋ナット	鍛造用黄銅棒	C3771BE	70-Δメッキ W32山 16
1	ツバ付排水金具	鍛造用黄銅棒他	C3771BE他	70-Δメッキ・M2

番号	部品名	材質名	材質記号	備考
品名	S・P兼用トラップ アフレナシ			
品番	M13AN			
寸法	25			
図番	W-M13AN-01			