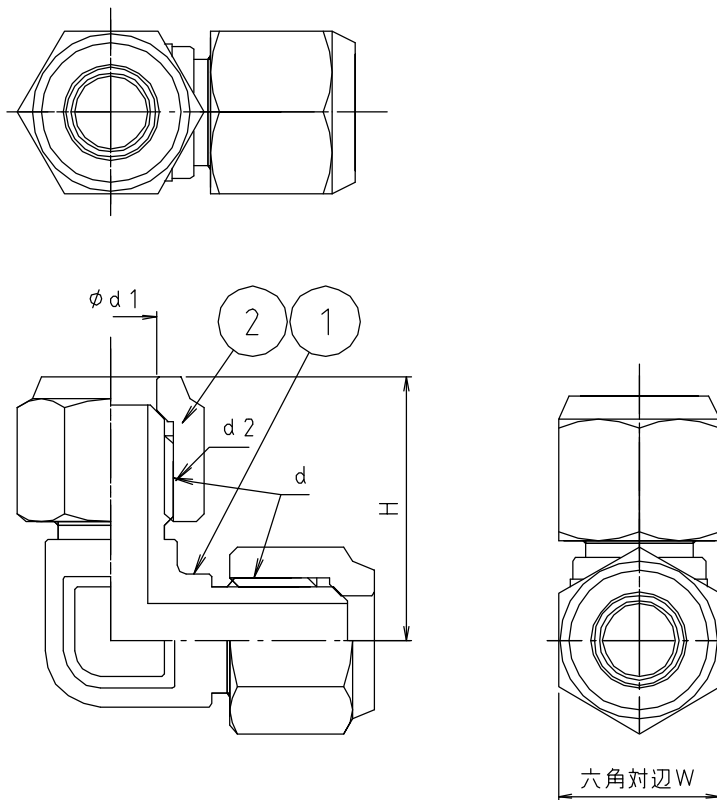


参考図



寸法	d	$\phi d1$	H	W
6.35 x 6.35	UNF 7/16 \downarrow 20	6.5	28	17
9.52 x 9.52	UNF 5/8 \downarrow 18	9.7	33	22
12.7 x 12.7	UNF 3/4 \downarrow 16	12.9	39	26
15.88 x 15.88	UNF 7/8 \downarrow 14	16.1	46	29
19.05 x 19.05	UNF 1 1/16 \downarrow 14	19.2	53	36

web図面の為、等縮尺ではございません。

2	ナット	黄銅棒	C3604BD	
1	本体	鍛造用黄銅棒	C3771BD	
番号	部品名	材質名	材質記号	備考
品名	フレア-式エルボ 冷媒			
品番	M148FKD			
寸法				
図番	M148FKD-02			