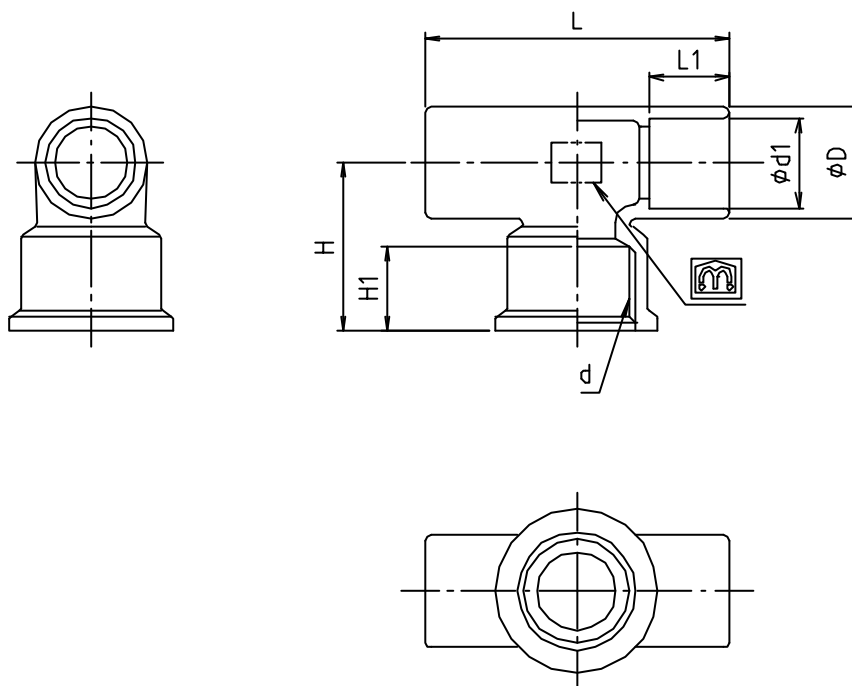


※ web図面の為、等縮尺ではございません。

参考図



寸法	d	φd1	φD	L	L1	H	H1
1/2×15.88	Rp 1/2	16.00	20	54	14	30	15
1/2×22.22	Rp 1/2	22.36	27	70	18	32	16

番号	本体 部品名	青銅鑄物 材質名	CAC406 材質記号	備考
品名	銅管水栓チーズ			
品番	M149C			
寸法				
図番	W-M149C-04			