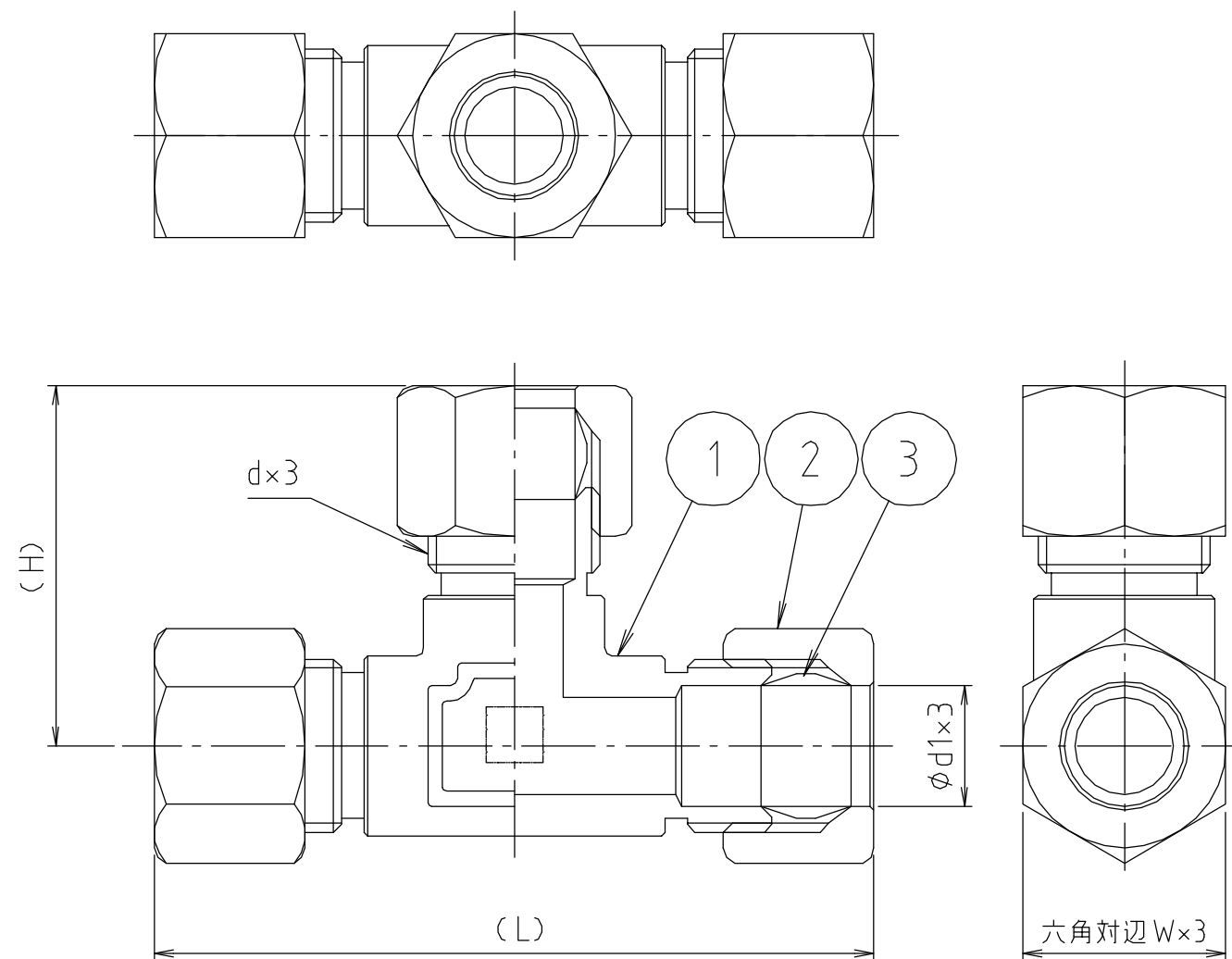


参考図



web図面の為、等縮尺ではございません。

寸法	d	d 1	L	H	W
6 x 6	G 1/4	6.2	62	31	16
6.35x 6.35	G 1/4	6.55	62	31	16
8 x 8	G 1/4	8.2	62	31	16
9.52x 9.52	G 3/8	9.7	70	35	21
10 x 10	G 3/8	10.2	70	35	21
12 x 12	G 1/2	12.2	86	43	24
12.7 x 12.7	G 1/2	12.9	86	43	24
15 x 15	G 5/8	15.2	96	48	27
15.88x 15.88	G 5/8	16.1	96	48	27
19.05x 19.05	G 3/4	19.25	120	60	30
22.22x 22.22	G 7/8	22.5	108	54	36

番号	部品名	材質名	材質記号	備考
3	ソロバン玉リング	黄銅棒	C3604BD	
2	ナット	黄銅棒	C3604BD	
1	本体	鍛造用黄銅棒	C3771BD	
品名	ソロバン玉リング入 チーズ			
品番	M149RK			
品番	M149RK-04			