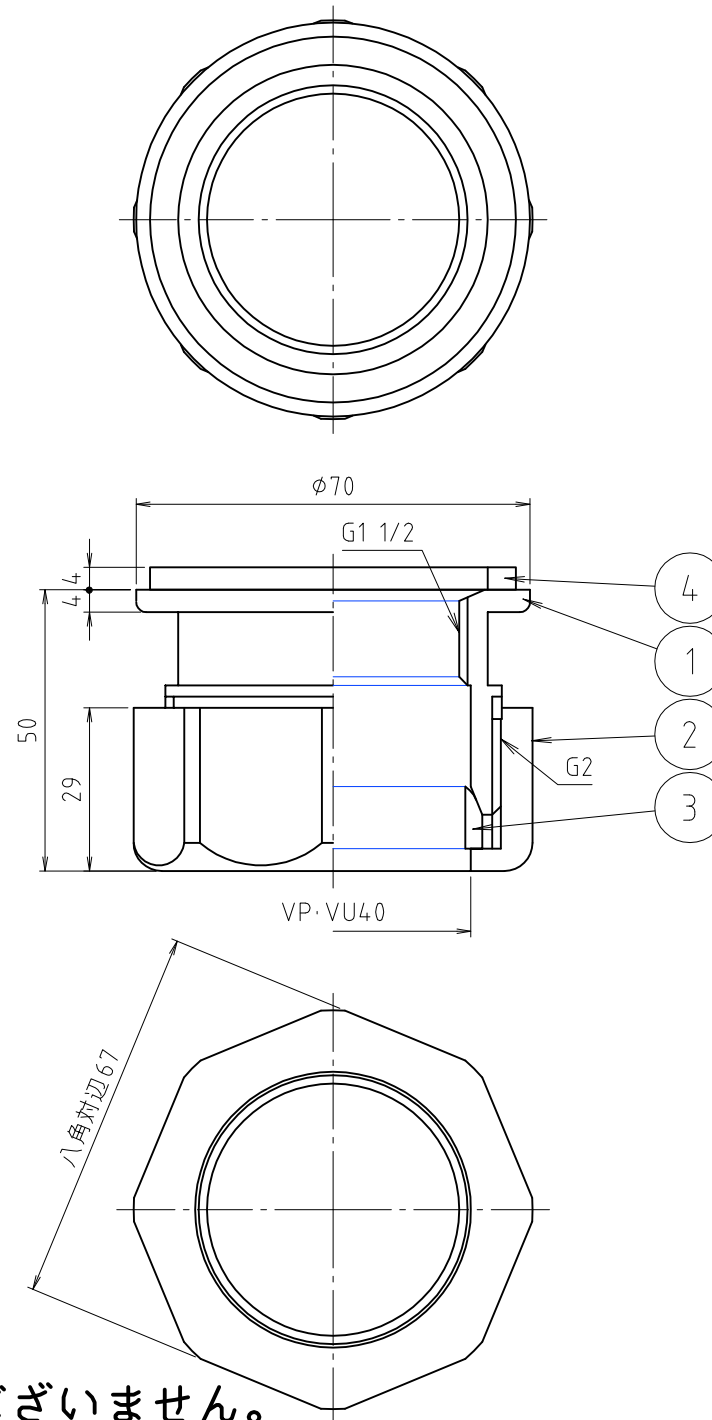


# 参考図



※ web図面の為、等縮尺ではございません。

4	平パッキン	天然ゴム	NR	
3	三角パッキン	合成ゴム	CR	
2	ニオンパッキン	合成樹脂	PP	
1	本体	合成樹脂	PP	
番号	部品名	材質名	材質記号	備考
品名	流し台排水用アダプタ			
品番	M14SAP			
寸法	G11/2× VP・VU40			
図番	W-M14SAP-1-05			