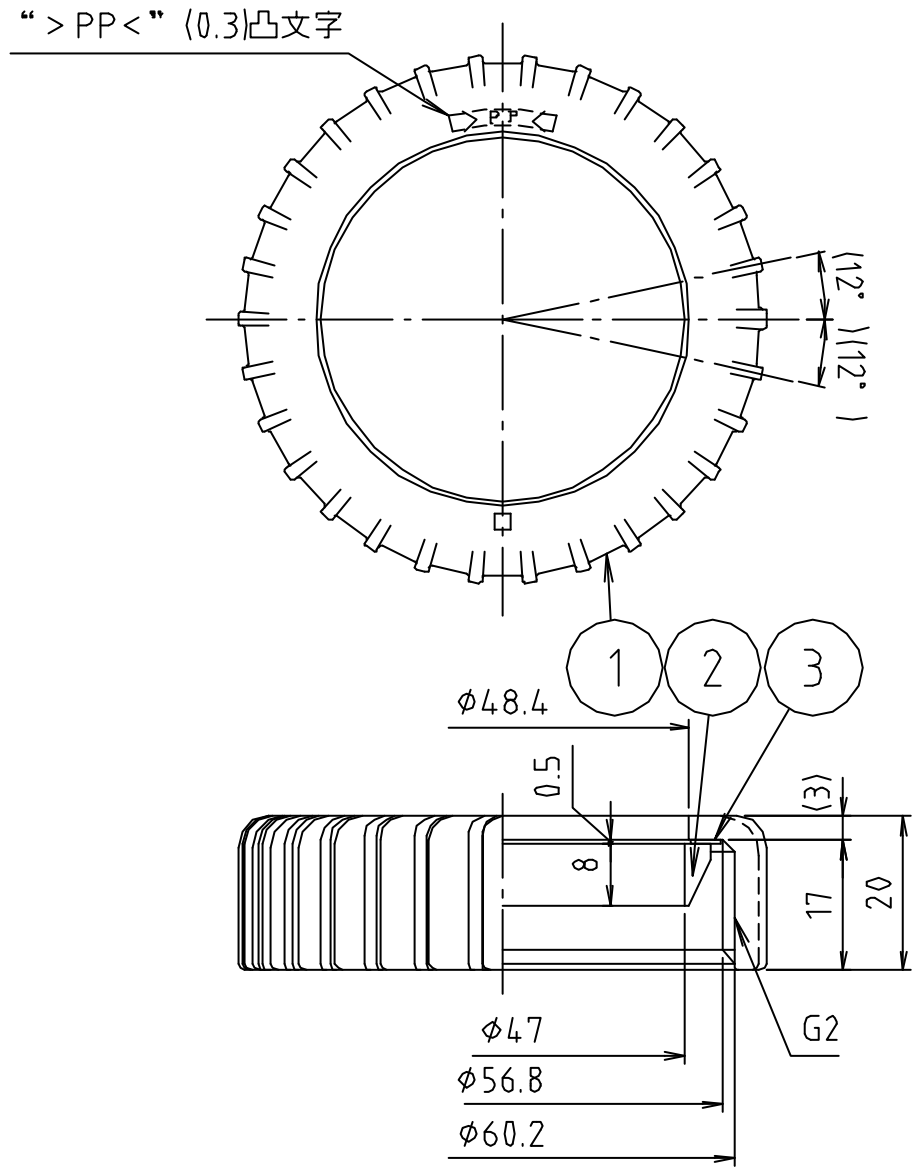


参考図



※web図面の為、等縮尺ではございません。

3	ホリガキ	合成樹脂	PP	色:白
2	三角パッキン	合成ゴム	CR	硬度60°±5°
1	本体	合成樹脂	PP	色:グレー
番号	部品名	材質名	材質記号	備考
品名	手締めナット			
品番	M14TN			
寸法				
図番	M14TN-02			