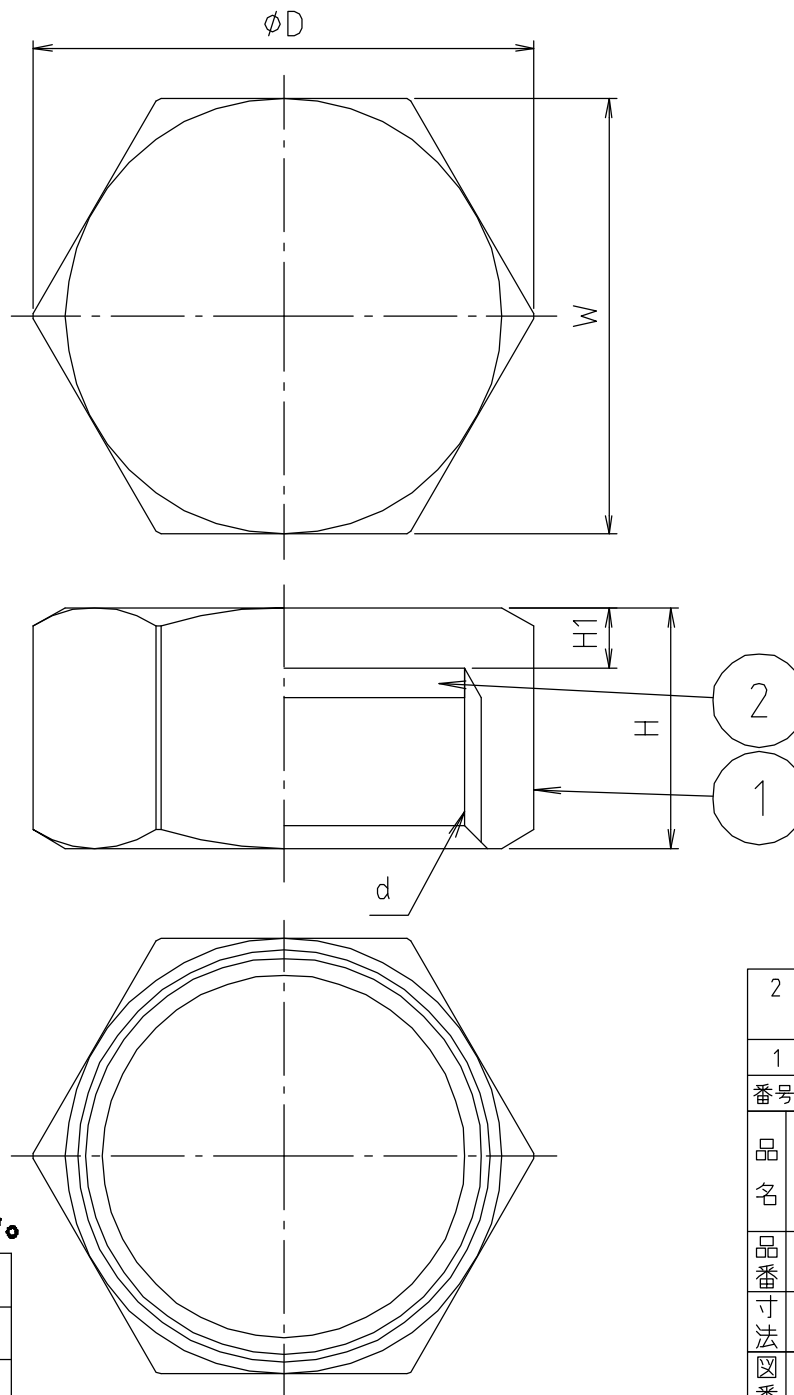


参考図



※web図面の為、等縮尺ではございません。

寸法	d	φD	H	H1	W
13	G 1/2	27.0	10	1.5	23
20	G 3/4	33.3	16	4.0	29

2	パッキン 13 パッキン 20	合成ゴム 合成ゴム	NBR EPDM	19.5×3 24.9×2
1	本体	黄銅棒	C3604BD	70-Δメッキ
番号	部品名	材質名	材質記号	備考
品名	六角キャップ (メッキ)			
品番	M154KM6			
寸法	13・20			
図番	M154KM6-03			