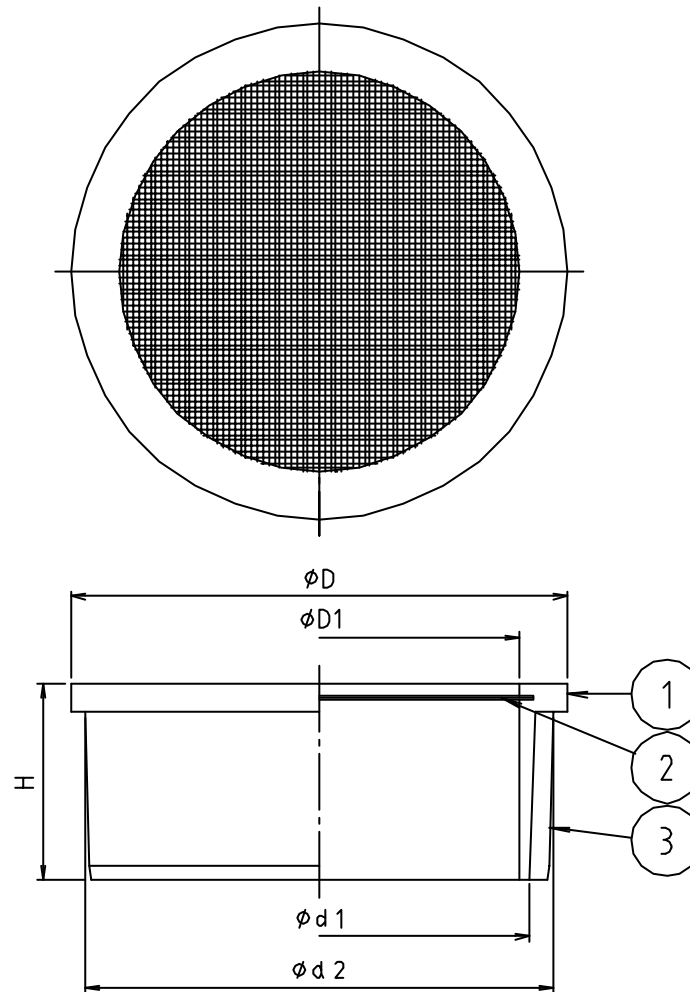


参考図

* web図面の為、等縮尺ではございません。



寸法	φd1	φd2	φD	φD1	H
40	40	44	48	33	30
50	50	56	59	45	30
65	65	71	76	60	30
75	75	83	88	71	35
100	100	107	113	94	37

番号	部品名	材質名	材質記号	備考
3	VUリ-ア	合成樹脂	ABS	
2	フミ	合成樹脂	PP	#16
1	本体	合成樹脂	ABS	
品名	兼用樹脂ネット付防虫目皿			
品番	M19CWJ			
寸法	40~100			
図番	M19CWJ-04			