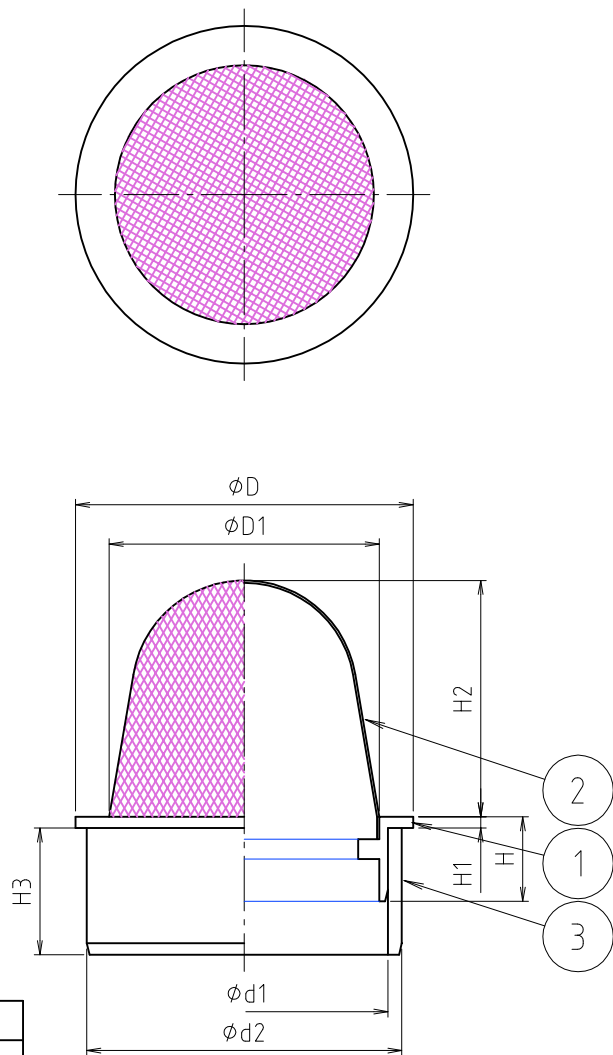


※ web図面の為、等縮尺ではございません。

参考図



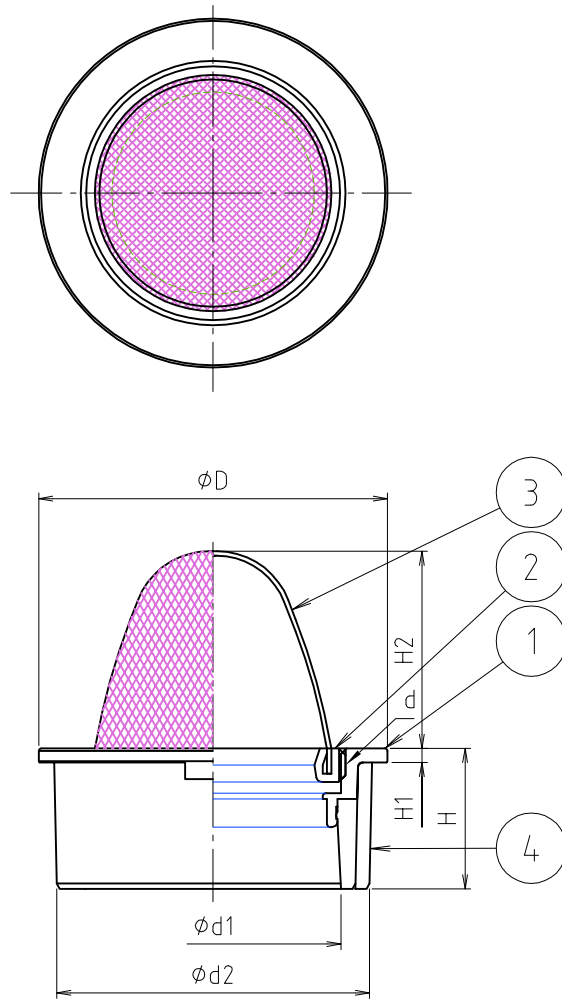
※アミの形状は、ハンドメイドの為、異なる場合があります。

寸法	φd1	φd2	φD	φD1	H	H1	H2	H3
40	40	44	48	37	15	2	34	23
50	51	56	60	47	15	2	40	22.5
65	67	71	76	63	15	2	50	22.5
75	77	83	89	73	17	2	60	25
100	100	107	114	97	17	2	65	25
125	125	131	140	121	30	3	85	27
150	146	154	165	137	32	4	95	28

番号	部品名	材質名	材質記号	備考
3	VUリ-ア	合成樹脂	ABS	
2	アミ	スチル鋼線	SUS304	0.356×#16
1	本体	黄銅鑄物	CAC203	
品名	兼用山型防虫目皿			
品番	M19CWY			
寸法				
図番	M19CWY-1-04			

※ web図面の為、等縮尺ではございません。

参考図



※ アミの形状は、ハンドメイドの為、異なる場合があります。

寸法	d	φd1	φd2	φD	H	H1	H2
40DT	W37山16	40	44	50	25	2	32
50DT	W47山16	51	56	62	25	2.5	37
65DT	W63山16	67	71	78	25	2.5	39
75DT	W73山16	77	83	91	25	3	48
100DT	W96山16	100	107	116	25	3	58

4	VUリアブ	合成樹脂	ABS	
3	アミ	ステン鋼線	SUS304	0.4×#16
2	テタッチリソグ	黄銅鑄物	CAC203	クロムメッキ
1	本体	合成樹脂 黄銅鑄物	ABS CAC203	VP脚はめ込み クロムメッキ
番号	部品名	材質名	材質記号	備考
品名	兼用山型防虫目皿 デタッチ式			
品番	M19CWY			
寸法				
図番	W-M19CWY-2-01			