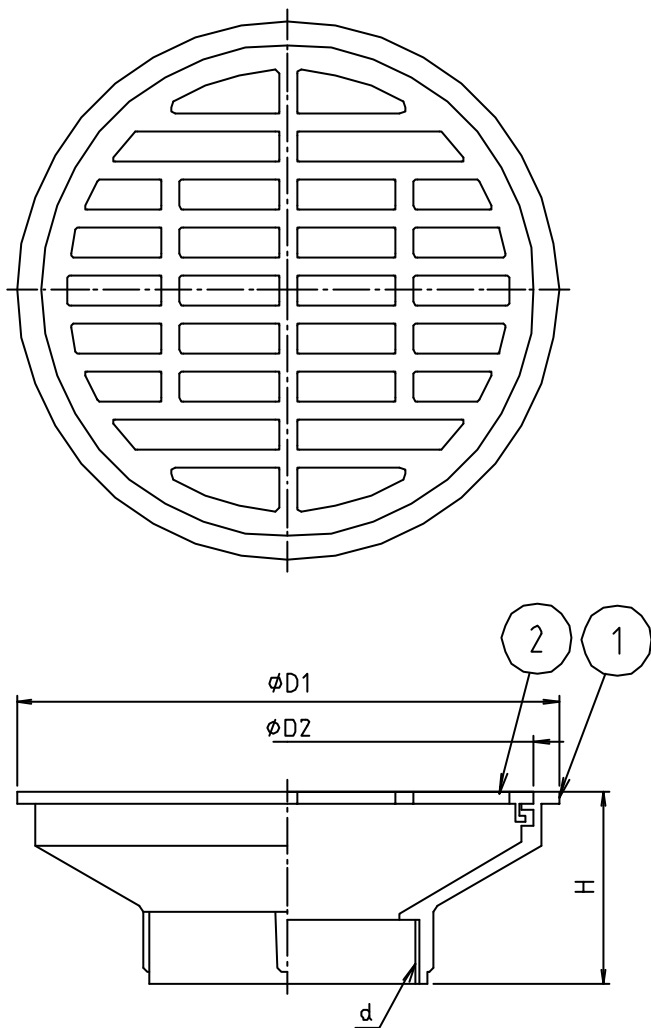


■ web図面の為、等縮尺ではありません。

参考図



寸法	d	ϕD	$\phi D1$	H
40	G 1 1/2	98	89.5	45
50	G 2	122	114	53
65	G 2 1/2	148	137	60
75	G 3	180	164	63

番号	部品名	材質名	材質記号	備考
2	目皿架	黄銅鑄物	CAC203	加工品
1	本体	黄銅鑄物	CAC203	加工品
品名	C型金具 内ネジ			
品番	M19EC			
寸法				
図番	W-M19EC-04			