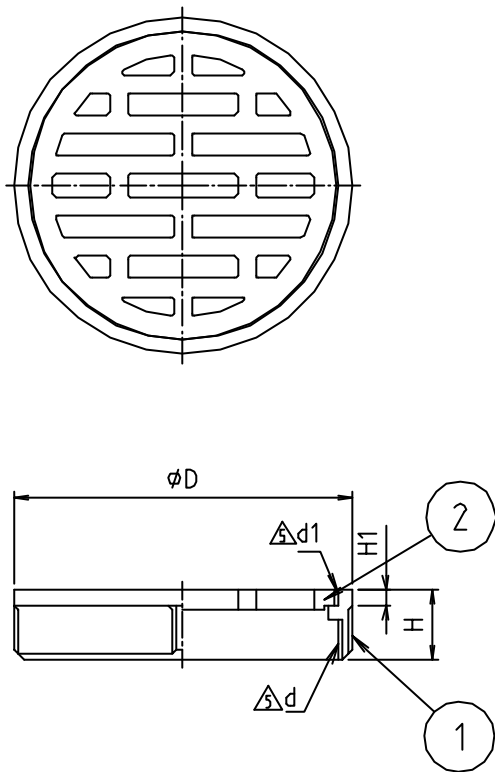


\* web図面の為、等縮尺ではございません。

参考図



寸法	d	d1	φD	H	H1
40	G 1 1/2	W46山16	55	22	5
50	G 2	W58山16	66	21	5
65	G 2 1/2	W72山16	82	22	6
75	G 3	W85山16	95	25	6
100	G 4	W110山16	120	24	6
125	G 5	W137山16	148	30	10
150	G 6	W162山16	174	36	13
200	G 8	W219山16	235	40	13

番号	部品名	材質名	材質記号	備考
2	目皿巢	ステン鋼 鋳鋼	SCS13	
1	本体	ステン鋼 鋳鋼	SCS13	
品名	ステン内ネジ目皿			
品番	M19S			
寸法				
図番	W-M19S-04			