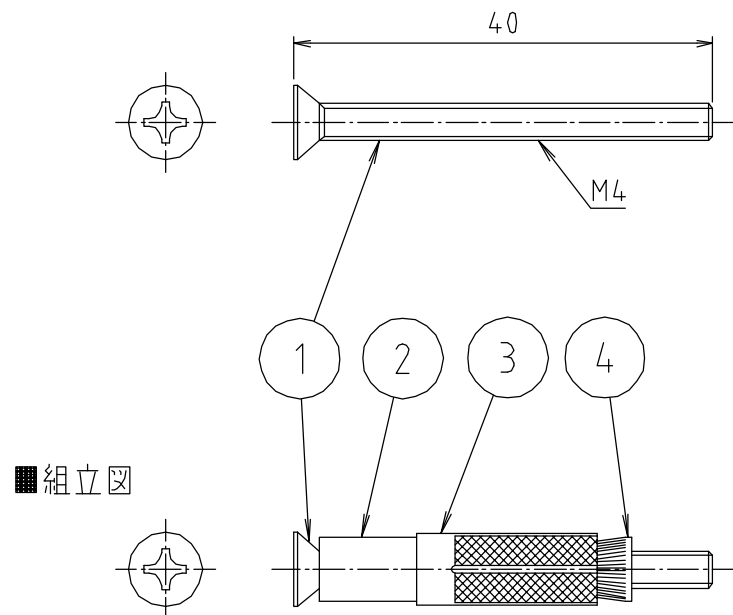


参考図



web図面の為、等縮尺ではございません。

※使用ドリル：7.5mm

4	ナット	黄銅棒	C3604BD	
3	ハカマ	鉛	Pb	
2	ゴムリング	合成ゴム	SBR	
1	本体	ステンレス	SUS304	
番号	部品名	材質名	材質記号	備考
品名	ステン皿頭AYボルト			
品番	M2218S			
寸法				
図番	M2213S-02			