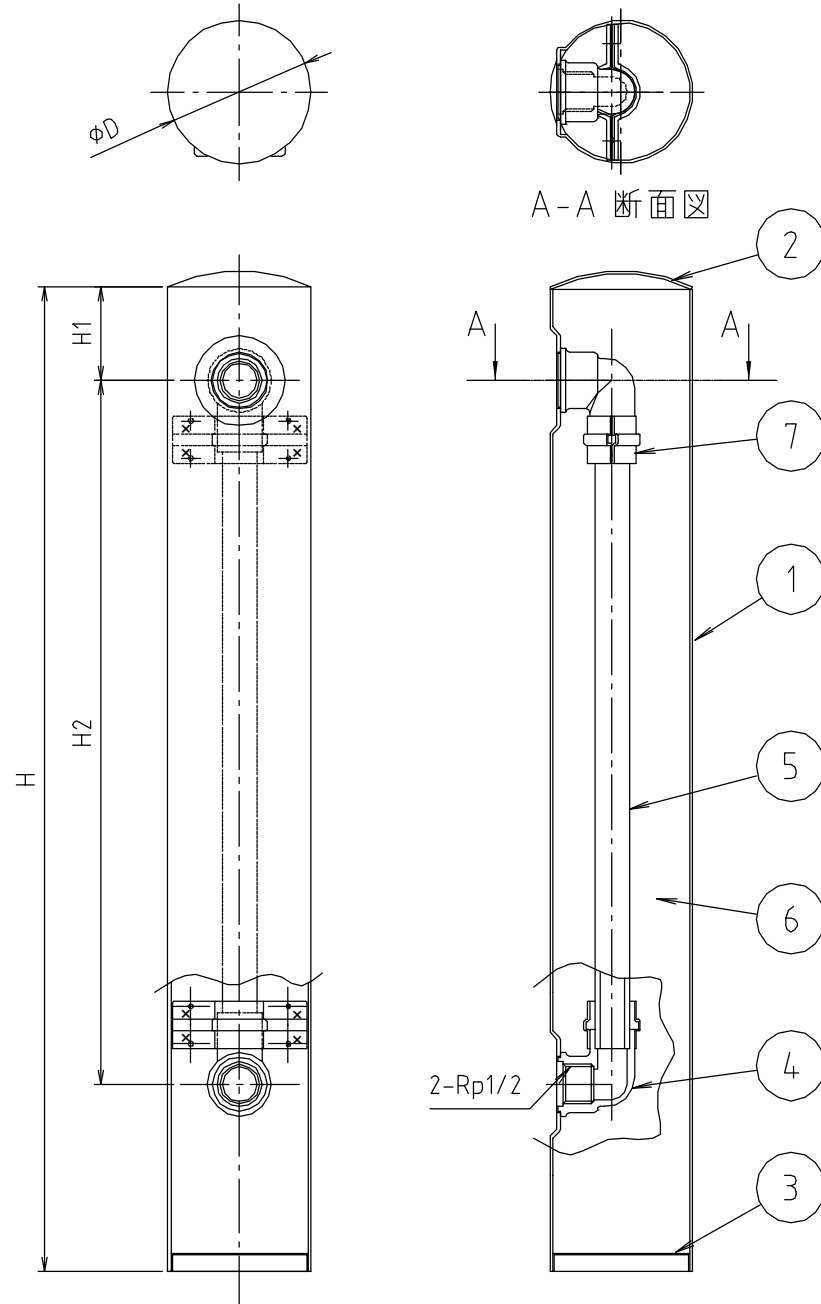


web図面の為、等縮尺ではございません。

# 参考図



| 寸法      | H    | H1 | H2   | D    |
|---------|------|----|------|------|
| 13x 900 | 900  | 50 | 750  | 76.3 |
| 13x1100 | 1100 | 50 | 950  | 76.3 |
| 13x1300 | 1300 | 50 | 1150 | 76.3 |

| 7  | 止金具    | ステン鋼板       | SUS304           | t = 1.0 |
|----|--------|-------------|------------------|---------|
| 6  | 防寒材    | 合成樹脂        | 硬質発泡ウレタン         |         |
| 5  | 直管     | 合成樹脂        | HIPVC            |         |
| 4  | 給水口    | 合成樹脂<br>黄銅棒 | HIPVC<br>C3604BD | イサート    |
| 3  | カバー(下) | ステン鋼板       | SUS304           | t = 1.0 |
| 2  | カバー(上) | ステン鋼板       | SUS304           | t = 1.5 |
| 1  | 柱      | ステン鋼板       | SUS304           | t = 1.5 |
| 番号 | 部品名    | 材質名         | 材質記号             | 備考      |

|    |            |  |  |  |
|----|------------|--|--|--|
| 品名 | ステン水栓柱 丸型  |  |  |  |
| 品番 | M241SHM    |  |  |  |
| 寸法 |            |  |  |  |
| 図番 | M241SHM-02 |  |  |  |