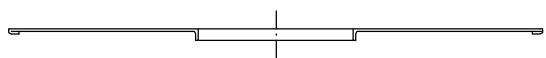
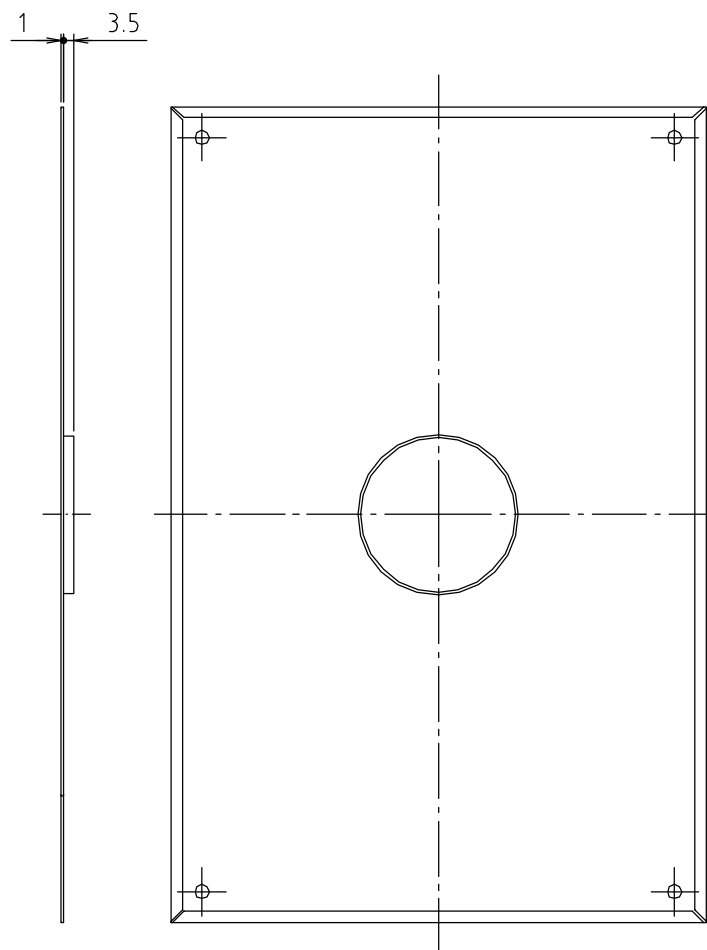
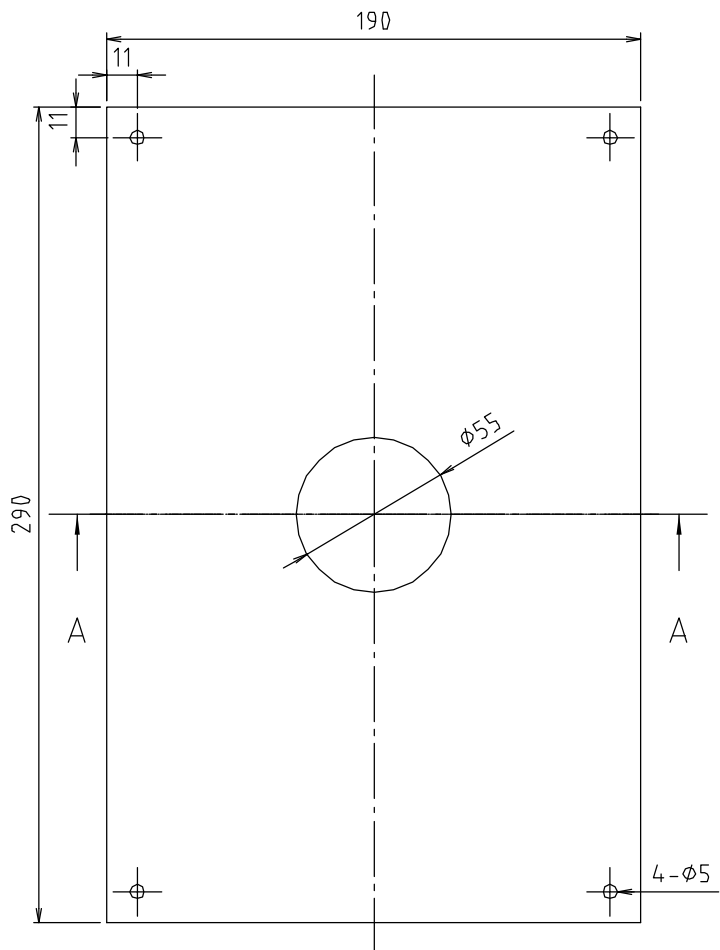
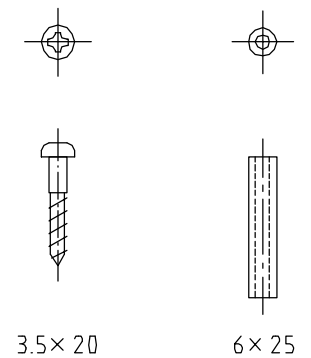


参考図



A-A 断面図



3	プラグ	合成樹脂	PP	4本
2	丸木ビス	ステン鋼線	SUSXM7	4本
1	本体	ステン鋼板	SUS430	
番号	部品名	材質名	材質記号	備考
品名	M246-1			
品番	循環金具化粧カバー			
寸法				
図番	M246-1-03			

web図面の為、等縮尺ではございません。