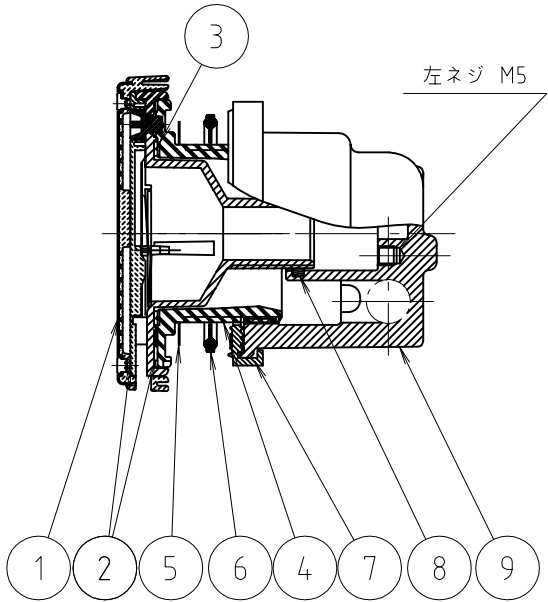
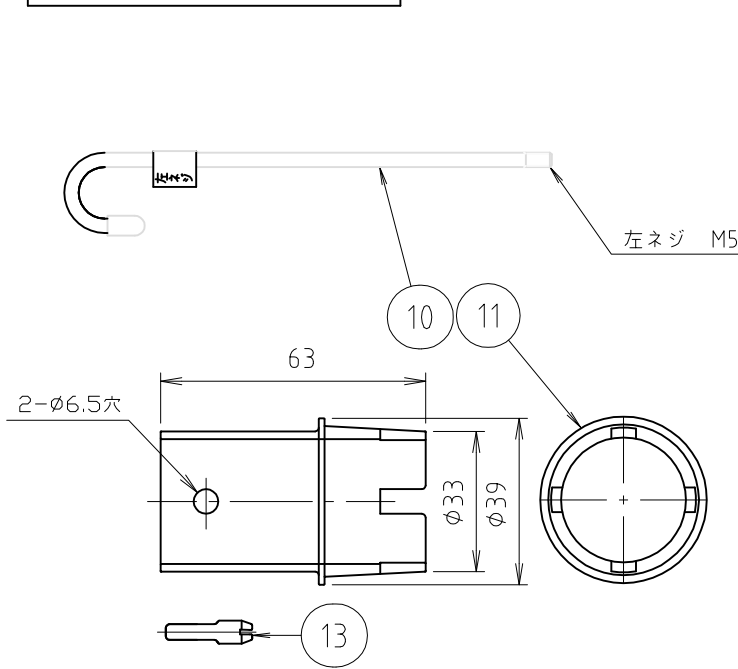
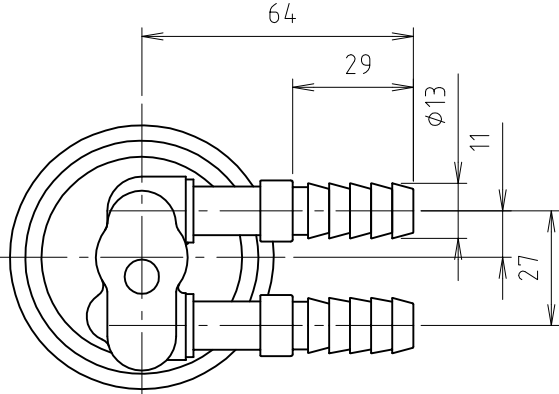
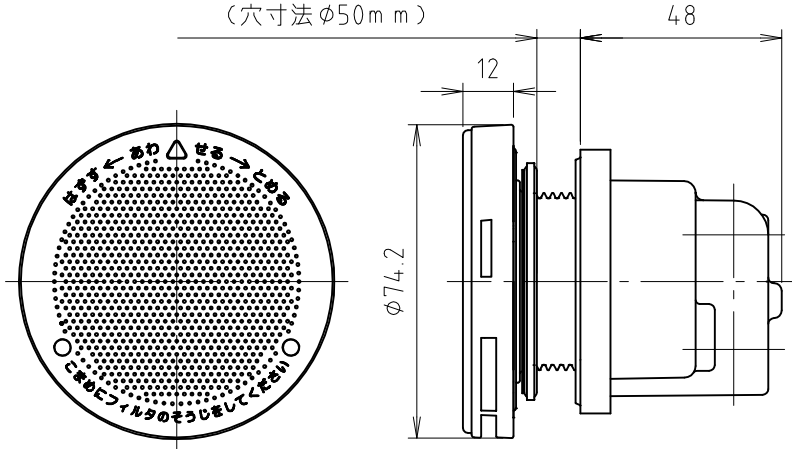
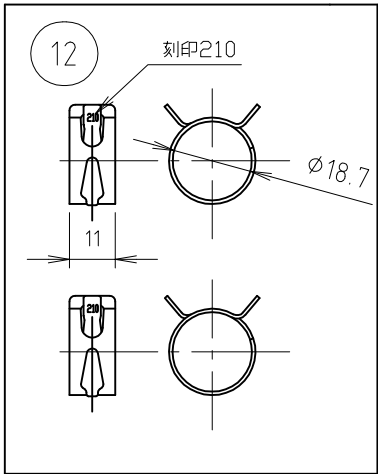


※ web図面の為、等縮尺ではございません。

参考図

浴槽最大厚み 15mmまで  
(穴寸法φ50mm)



13	ピンセット	合成樹脂	PP	
12	ピンバンド	炭素鋼	S60C相当	ジオメト 処理2ヶ
11	締付工具	合成樹脂	PP	
10	フック棒	軟鋼線材	SWRM	
9	ボディ	—	—	
8	オリング	合成ゴム	NBR	
7	カバーパッキン	合成ゴム	EPDM	
6	特殊パッキン	合成ゴム	EPDM	
5	平シート	合成樹脂	PE	
4	オネジ	合成樹脂	PPS	
3	ガイドパッキン	合成ゴム	EPDM	
2	フィルターガイド	—	—	
1	フィルター組品	—	—	

番号	部品名	材質名	材質記号	備考
品名	ツインホース用 循環金具L型			
品番	M246KXTL			
寸法				
図番	W-M246KXTL-02			