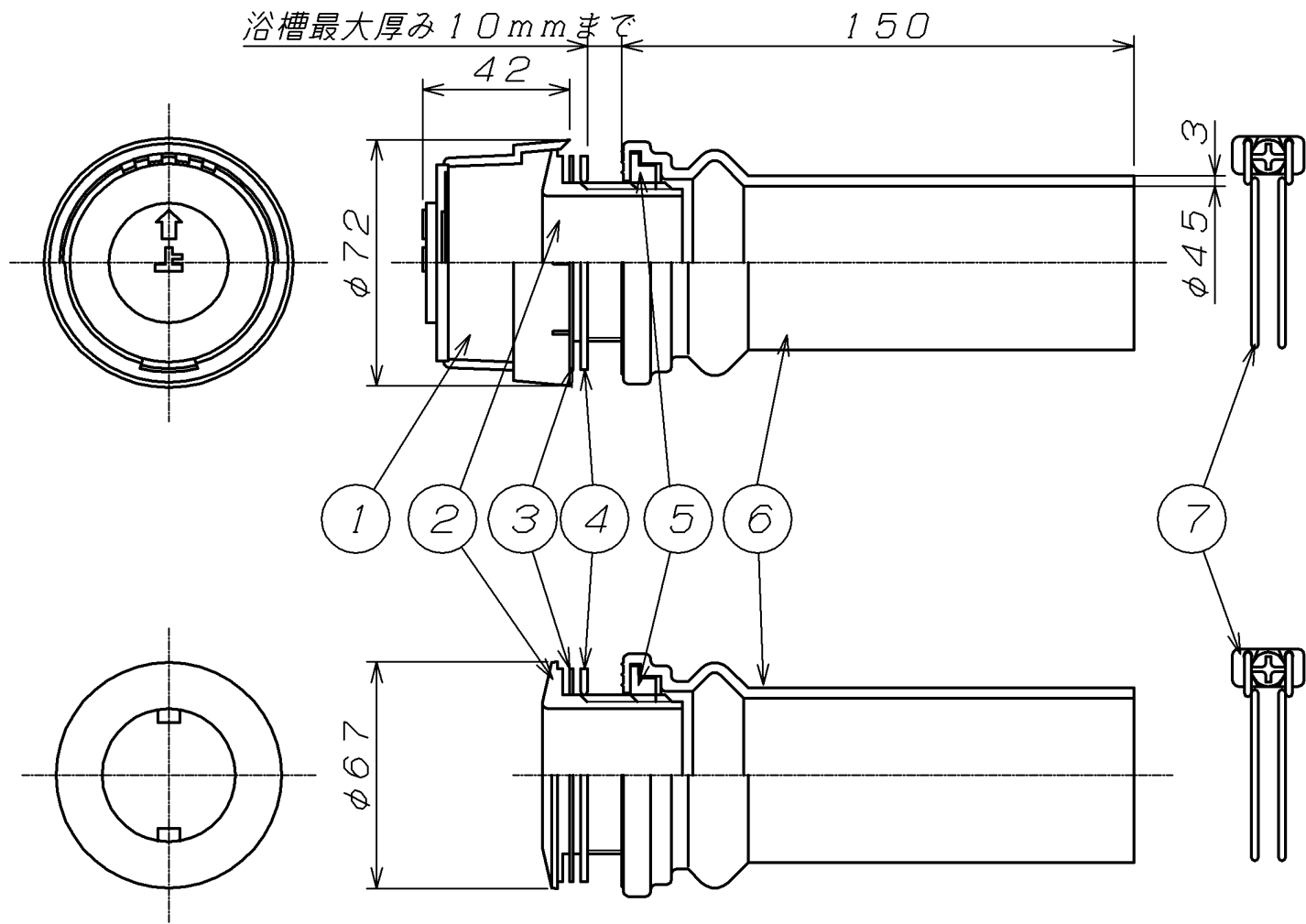


参考図



7	ホスバンド	鉄線	SWM-B	
6	ジョイントゴム	合成ゴム	EPDM	
5	内ネジ	合成樹脂	POM	
4	平パッキン	合成ゴム	EPDM	
3	平シート	合成樹脂	PE	
2	給水給湯金具	合成樹脂	PP	
1	湯止めキャップ	合成樹脂	PP	
番号	部品名	材質名	材質記号	備考

品名	バス用PP接続金具			
品番	M246PP			
寸法	45×280			

※web図面の為、等縮尺ではございません。