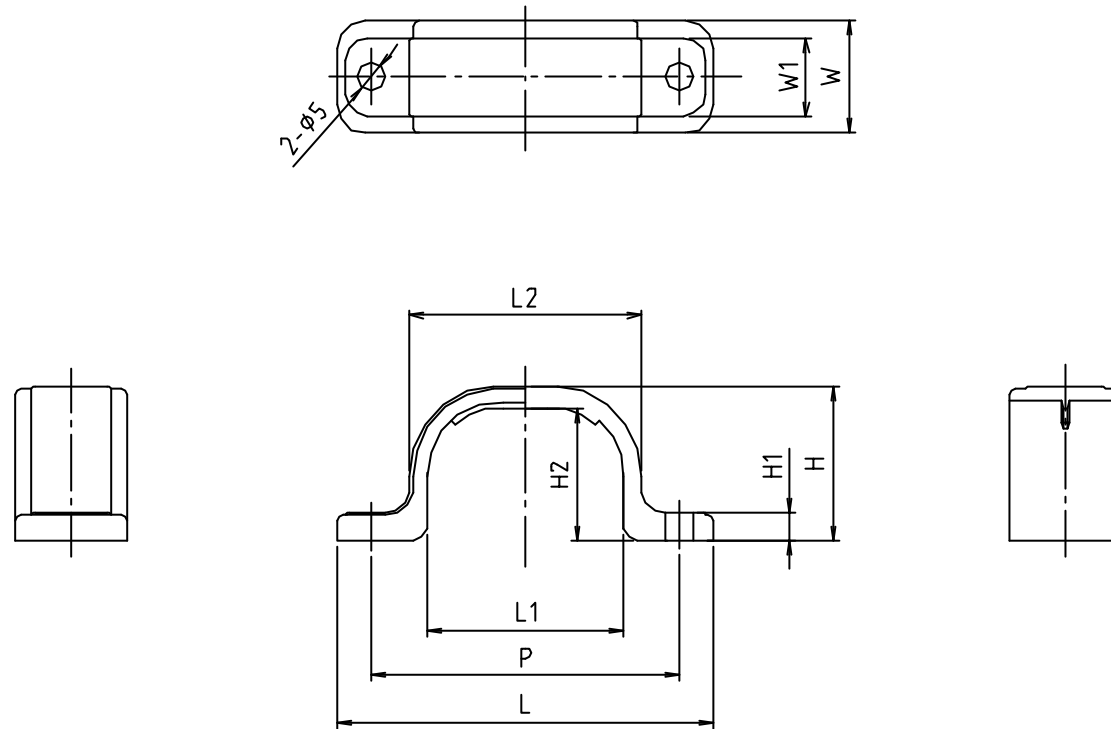


参考図



※ web図面の為、等縮尺ではございません。

寸法	L	L1	L2	H	H1	H2	W	W1	P
10	67	35	41	27.5	5	23.5	20	14	55
12	79	42	49	33	5	28	20	14	64
15	95	59	66	41	4.5	36	20	14	80
15H	120	77	84	51	3.5	36	25	20	140

1	本体	合成樹脂	PP	
番号	部品名	材質名	材質記号	備考
品名	樹脂管用ダ円サドル			
品番	M246TSS			
寸法				
図番	W-M246TSS-04			