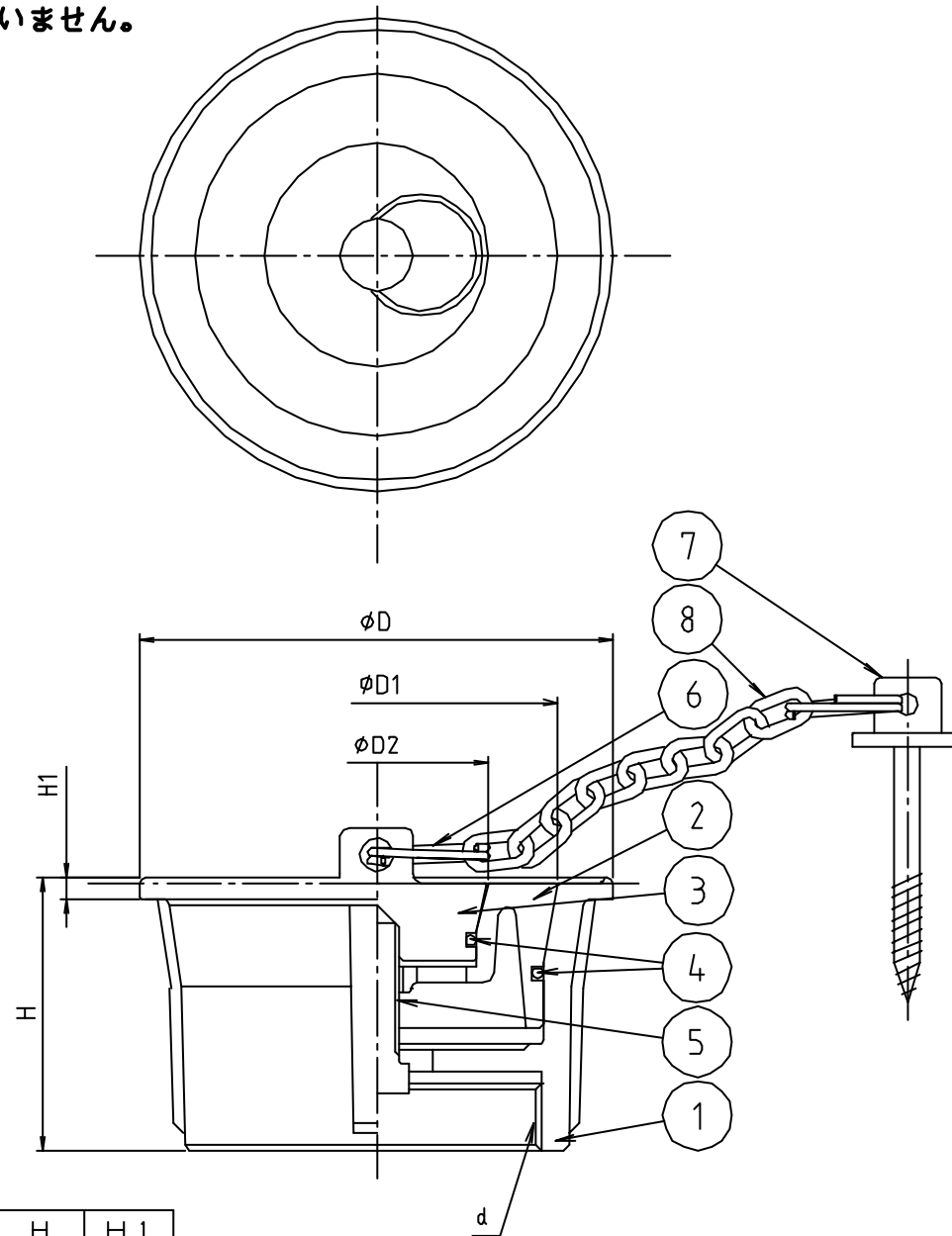


※ web図面の為、等縮尺ではございません。

参考図



寸法	d	ϕD	$\phi D1$	$\phi D2$	H	H1
50	G2	85	65	40	49	4
75	G3	125	96	40	55	4
100	G4	160	123	40	65	4

8	クサリ	ステンレス	SUS303	鎖長-750L
7	ヒートン	ステンレス	SUS304	(長さ4.5×50)
6	リング	ステンレス	SUS304	
5	吊 棒	ステンレス	SUS304	
4	Oリング	合成ゴム	NBR	
3	子 栓	ステン鋼鋳鋼	SCS13	
2	親 栓	ステン鋼鋳鋼	SCS13	
1	本 体	ステン鋼鋳鋼	SCS13	
番号	部品名	材質名	材質記号	備考
品名	オールステン 内ネジ二重フタ共栓			
品番	M248WS			
寸法	50~100			
図番	W-M248WS-03			