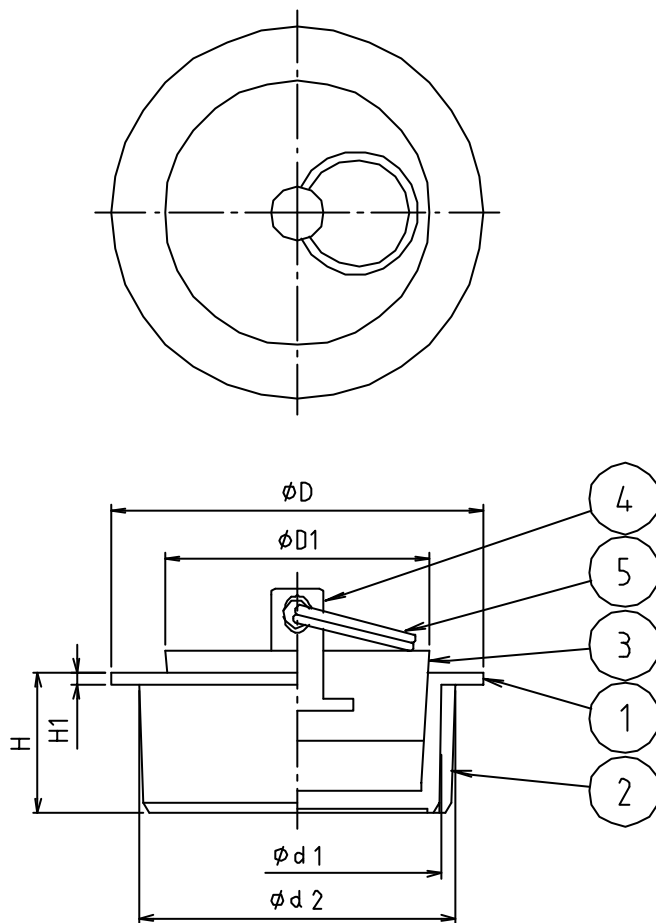


* web図面の為、等縮尺ではございません。

参考図



寸法	φ d 1	φ d 2	φ D	φ D 1	H	H 1
40	40	44	53	37	25	2
50	51	56	66	47.5	24.5	2
65	67	71	83	64	24.5	2
75	77	83	96	72	25	2.5
100	100	107	125	95	25	3

番号	部品名	材質名	材質記号	備考
5	リング	スプリング鋼線	SUS304	
4	詰金物	黄銅棒	C3614BD	70-6×9#
3	ゴム栓	天然ゴム	NR	
2	VUリング	合成樹脂	ABS	
1	本体	黄銅鋳物	CAC211	70-6×9#
品名	兼用共栓			
品番	M26W			
寸法	40~100			
図番	M26W-04			