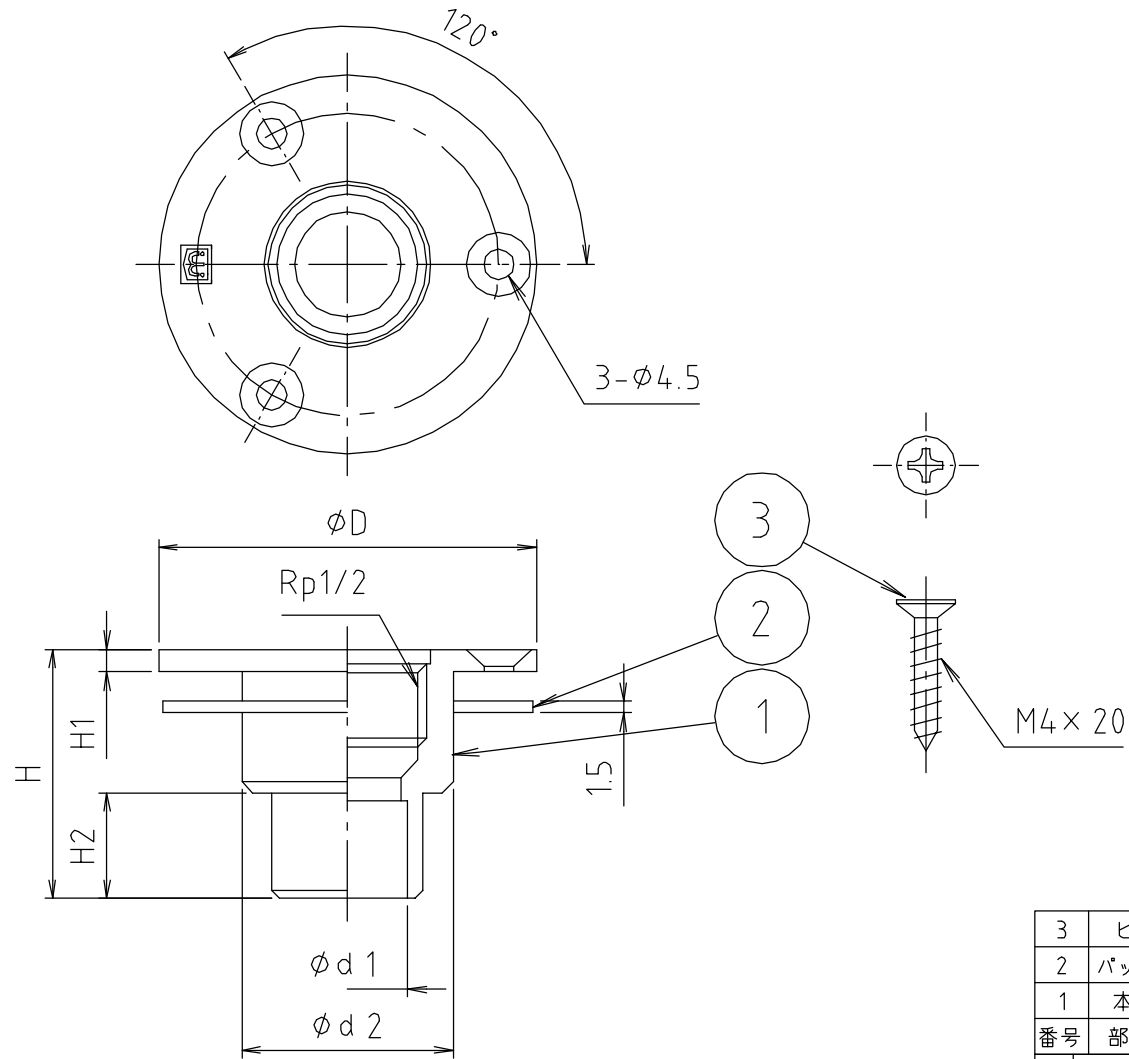


参考図



web図面の為、等縮尺ではございません。

寸法	$\phi d 1$	$\phi d 2$	ϕD	H	H1	H2
15.88x50	16.00	28	50	33	3	14
15.88x58	16.00	28	58	33	3	14

3	ビス	ステン鋼線	SUS304	3本
2	パッキン	合成ゴム	EPDM	
1	本体	鍛造用黄銅棒	C3771BE	
番号	部品名	材質名	材質記号	備考
品名	鋼管用ユニット取出金具			
品番	M340C			
寸法				
図番	M340C-05			