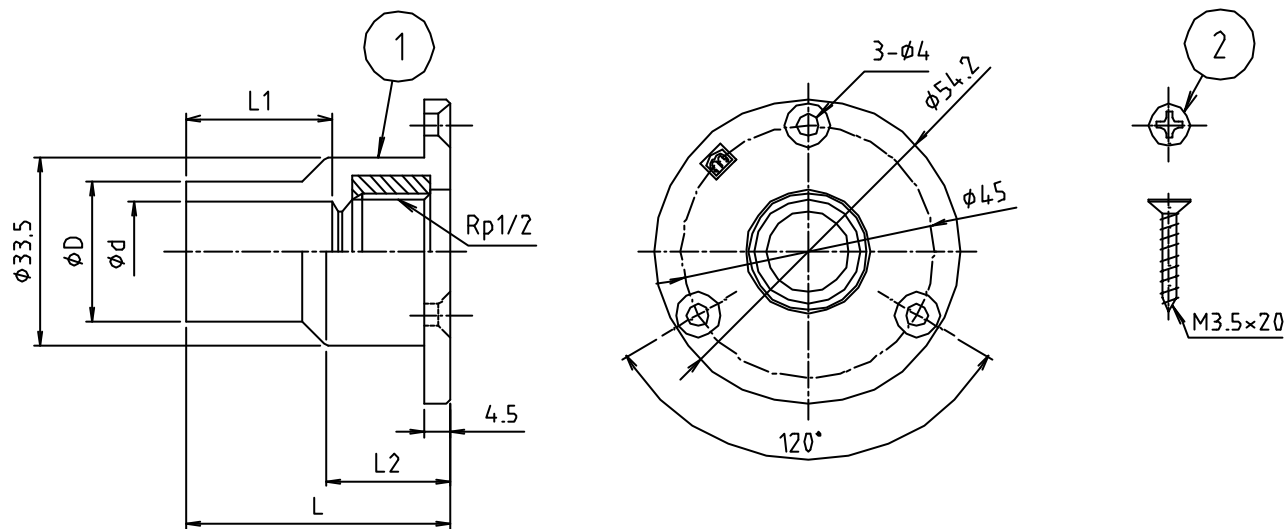


\* web図面の為、等縮尺ではございません。

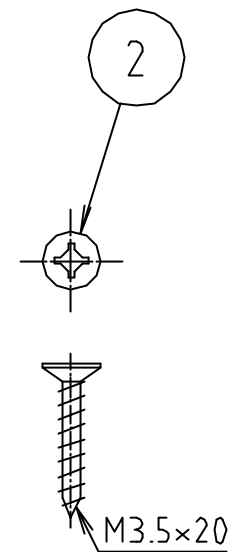
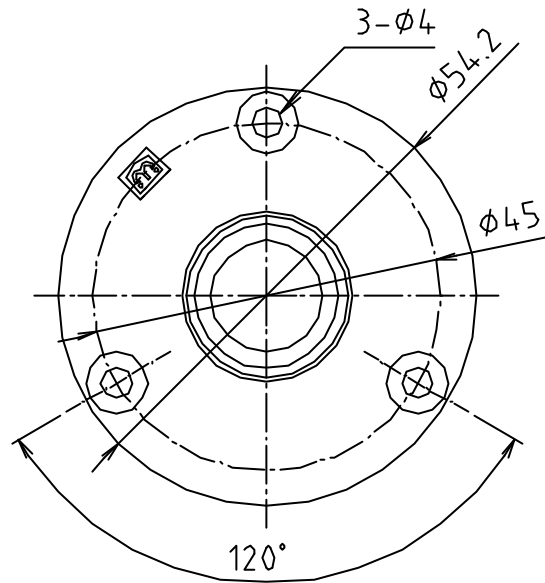
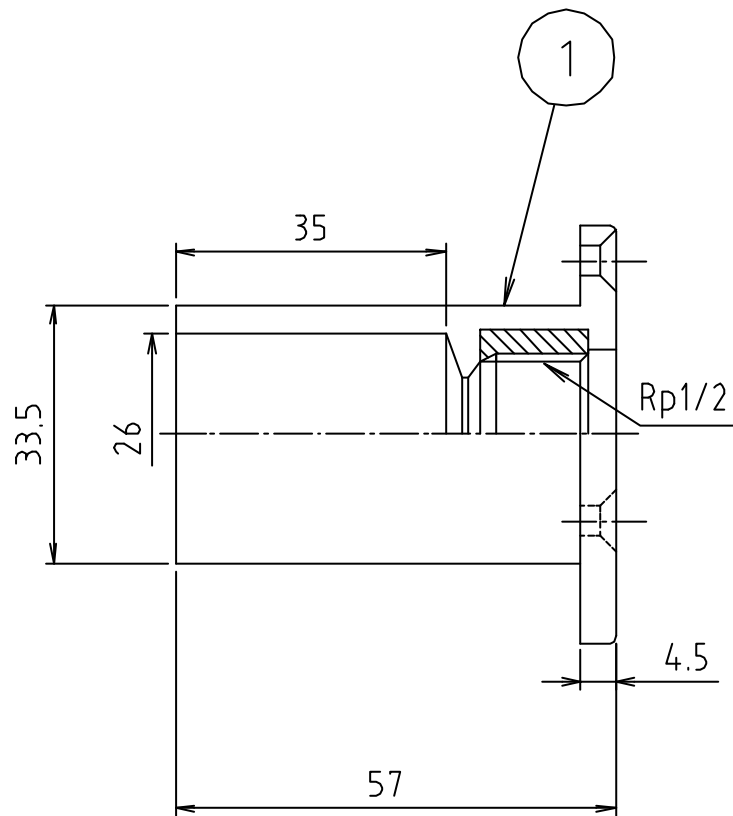
参考図



寸法	$\phi d$	$\phi D$	L	L1	L2
13	18	25	47	26	22
16x13	22	29	53	30	22

2	ビス	ステン鋼線	SUS XM7	3本
1	本体	脱亜鉛快削黄銅 合成樹脂	HI-PVC	KZ333 (イサト)
番号	部品名	材質名	材質記号	備考
品名	HI用ユニット取出金具			
品番	M340J			
寸法				
図番	W-M340J-1-03			

参考図



2	ビス	スチール鋼線	SUS XM7	3本
1	本体	脱亜鉛快削黄銅 合成樹脂	— HI-PVC	KZメタ (イサート)
番号	部品名	材質名	材質記号	備考
品名	HI用ユニット取出金具			
品番	M340J			
寸法	20×13			
図番	M340J-2-02			

\* web図面の為、等縮尺ではございません。