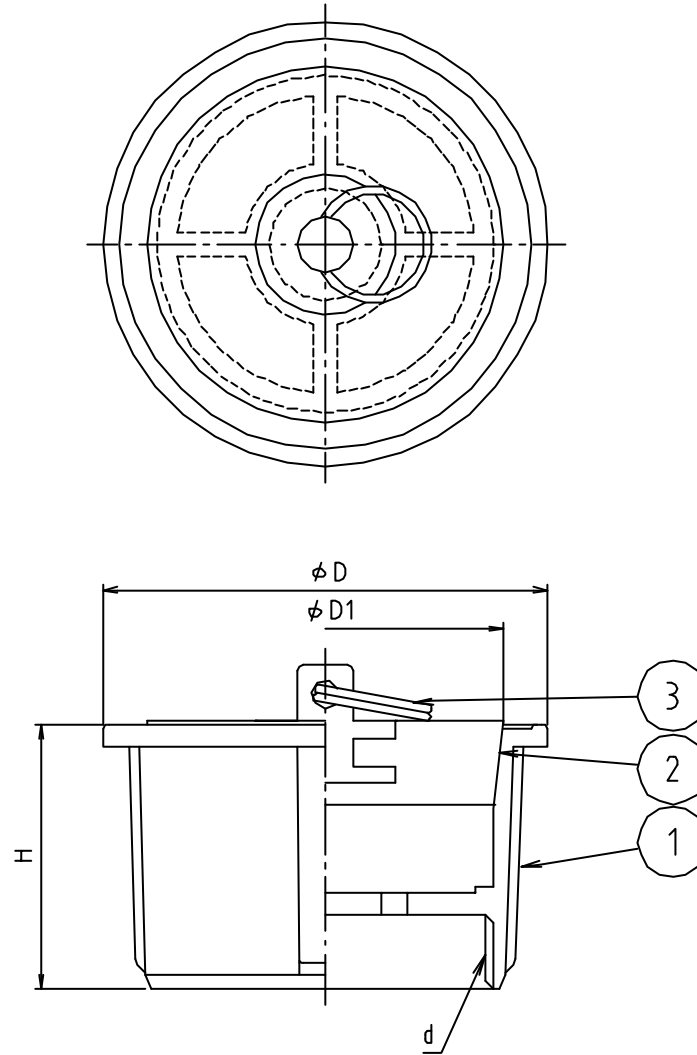


※ web図面の為、等縮尺ではございません。

参考図



寸法	d	φD	φD1	H
40	G 1 1/2	65	50	43
50	G 2	79	64	47
65	G 2 1/2	97	79	52
75	G 3	112	93	54
100	G 4	135	117	64.5

3	リング	ステン鋼線	SUS316	
2	ゴム栓	天然ゴム	NR	
1	本体	黄銅鑄物	CAC213	クロム付
番号	部品名	材質名	材質記号	備考
品名	内ネジ共栓			
品番	M34E			
寸法	40~100			
図番	M34E-04			