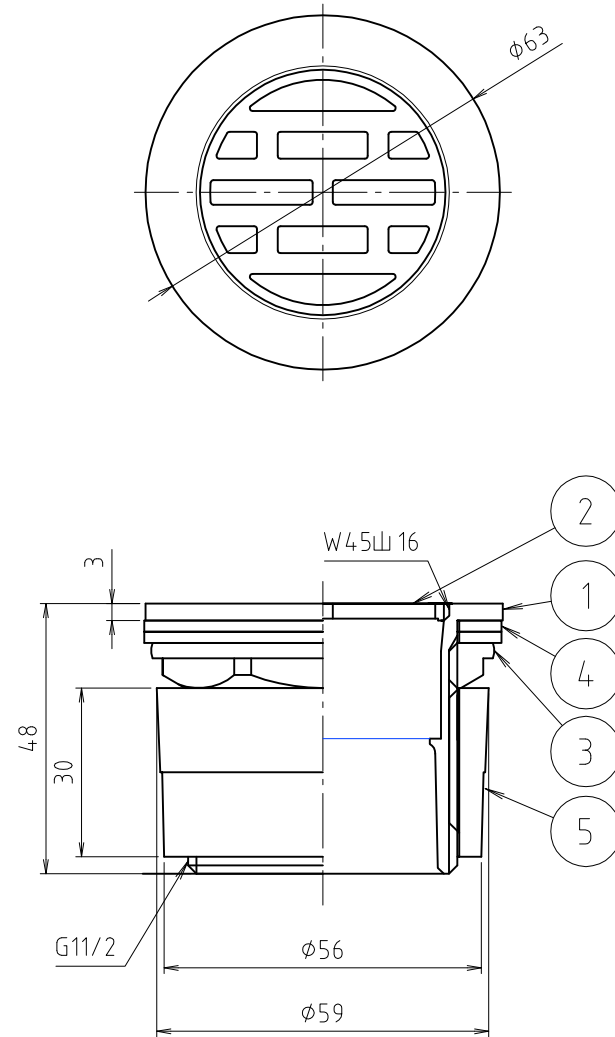


参考図



5	スパーサー	合成樹脂	ABS	
4	ゴムパッキン	天然ゴム	N R	2枚
3	座付ナット	黄銅鑄物	CAC203	
2	目皿	黄銅鑄物	CAC203	10-Δ×14
1	本体	黄銅鑄物	CAC203	10-Δ×14
番号	部品名	材質名	材質記号	備考
品名	VU・雨樋用 巢付排水栓			
品番	M42			
寸法	40			
図番	W-M42-01			

※ web図面の為、等縮尺ではございません。