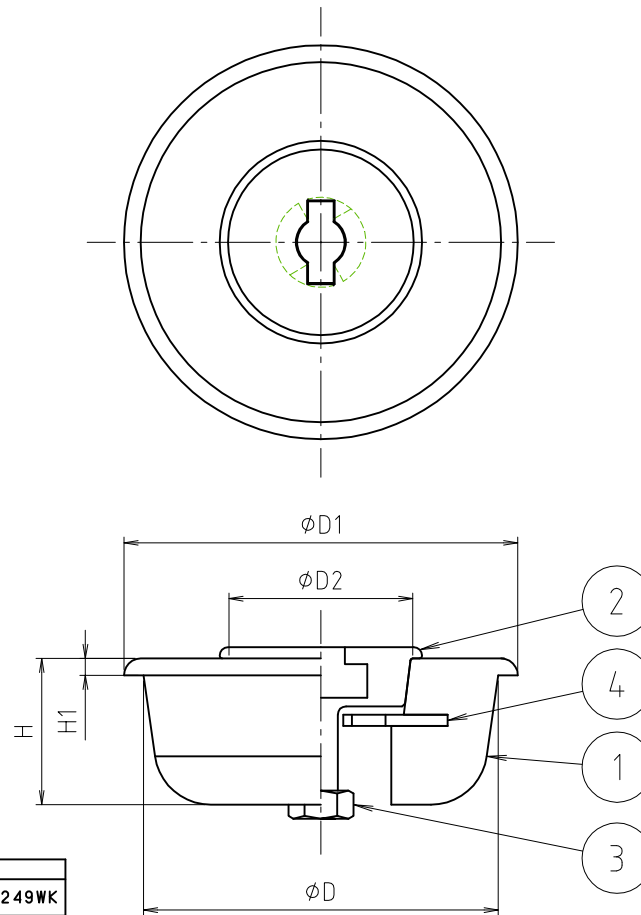


※ web図面の為、等縮尺ではございません。

参考図



寸法	φD	φD1	φD2	H	H1	適合品番		
						M247GWK	M248EWK	M249WK
40GWK	43.5	52	32	25	3	40	—	—
40EWK	48	56	32	25	3	—	40	—
50GWK	54	62	32	26	3	50	—	—
50EWK	62.5	70	32	26	3	—	50	—
65 WK	63	73	32	20	3	—	—	65
65EWK	77.5	86	32	26	3	—	65	—
75 WK	70.5	81	32	20	3	—	—	75
75GWK	82.5	90.5	32	30	3	75	—	—
75EWK	92	100	32	30	3	—	75	—
100 WK	93.5	104	32	20	3	—	—	100
100EWK	115	123	64	30	3	—	100	—

※ 75・100EWK 子栓はEPDM

番号	部品名	材質名	材質記号	備考
4	スレーナ	黄銅板	C2801P	クロムメッキ
3	吊棒	ステンレス	SUS304	
2	子栓	ステンレス鋼	SCS13	
1	親栓	合成ゴム	EPDM	M249WK
1	親栓	天然ゴム	N R	M247GWK M248EWK
品名	二重フタゴム栓 鍵式			
品番	M43GEK			
寸法				
図番	W-M43GEK-01			