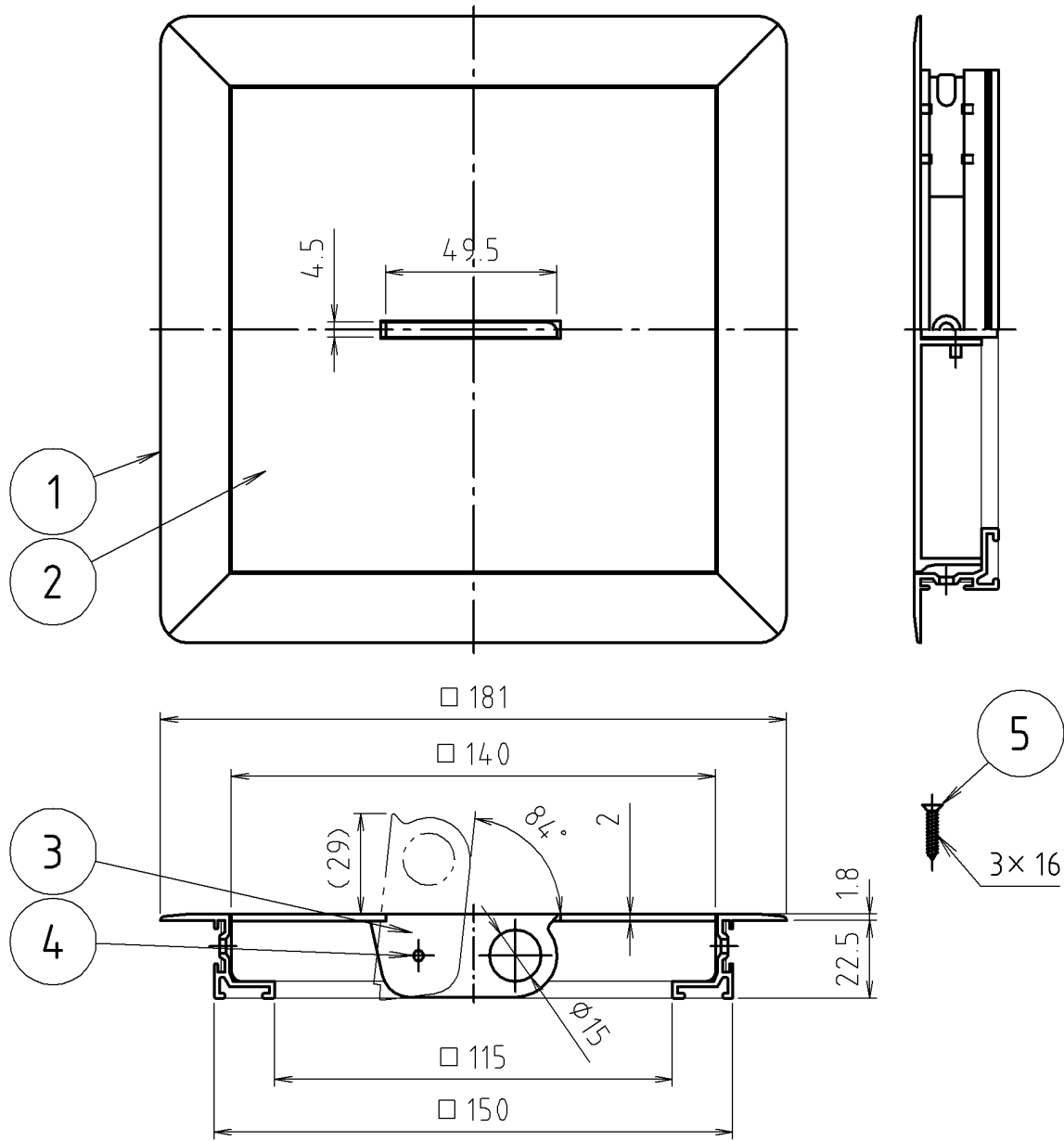


参考図



※web図面の為、等縮尺ではございません。

5	ビス	ステンレス鋼線	SUS304	4本
4	スプリングピン	ステンレス鋼板	SUS304	
3	取手	圧延鋼板	SS400	電気亜鉛メッキ
2	フタ	アルミニウム合金	A6063S-T5	
1	枠	アルミニウム合金	A6063S-T5	
番号	部品名	材質名	材質記号	備考
品名	角型床点検口(アルミ)			
品番	M44ATK			
寸法	180×180			