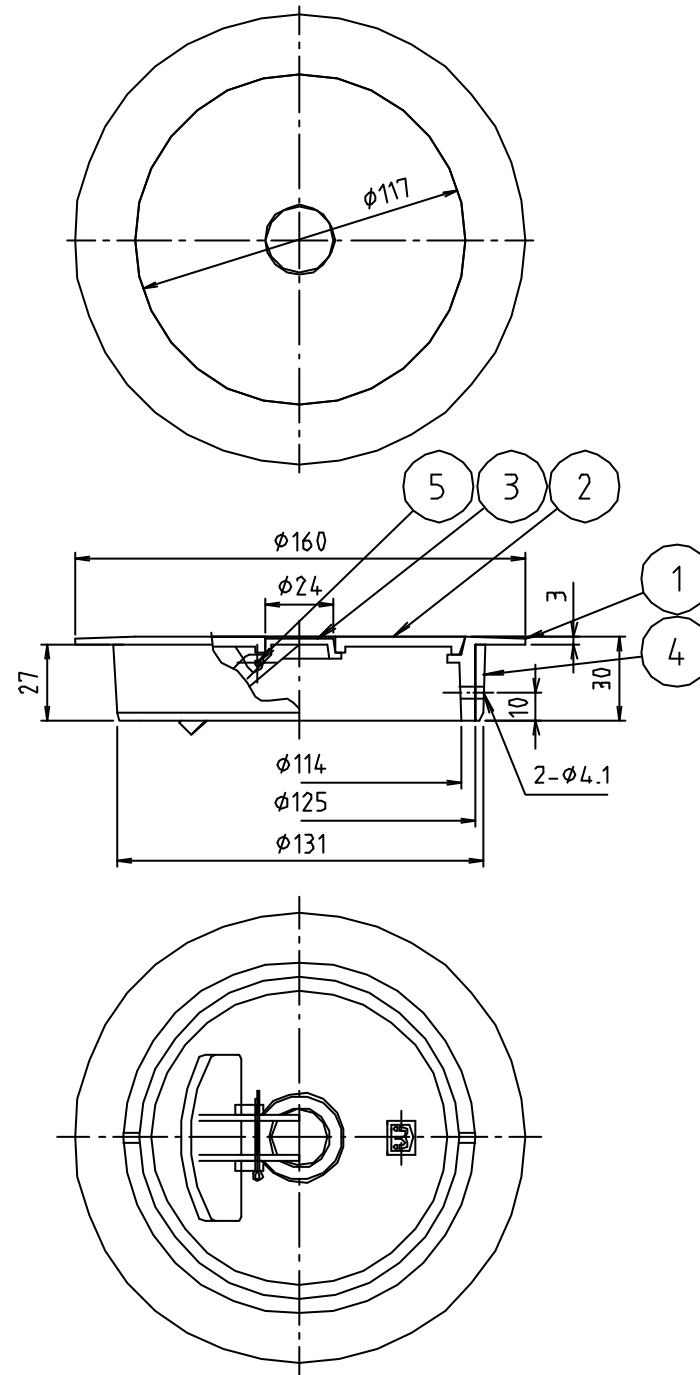


参考図



| 5 | 割りピン | 軟鋼線材 | SWRM10 | |
|----|--------------|------|--------|----------------|
| 4 | VUリング | 合成樹脂 | ABS | |
| 3 | ブッシュ | 黄銅鑄物 | CAC202 | 梨地仕上げ 70-μm |
| 2 | フタ | 黄銅鑄物 | CAC202 | 梨地仕上げ 70-μm |
| 1 | 本体 | 黄銅鑄物 | CAC202 | 梨地仕上げ 70-μm |
| 番号 | 部品名 | 材質名 | 材質記号 | 備考 |
| 品名 | 丸型プッシュ式床点検口 | | | |
| 品番 | M44BPS | | | |
| 寸法 | VP・VU100・125 | | | |
| 図番 | W-M44BPS-03 | | | |

* web図面の為、等縮尺ではございません。