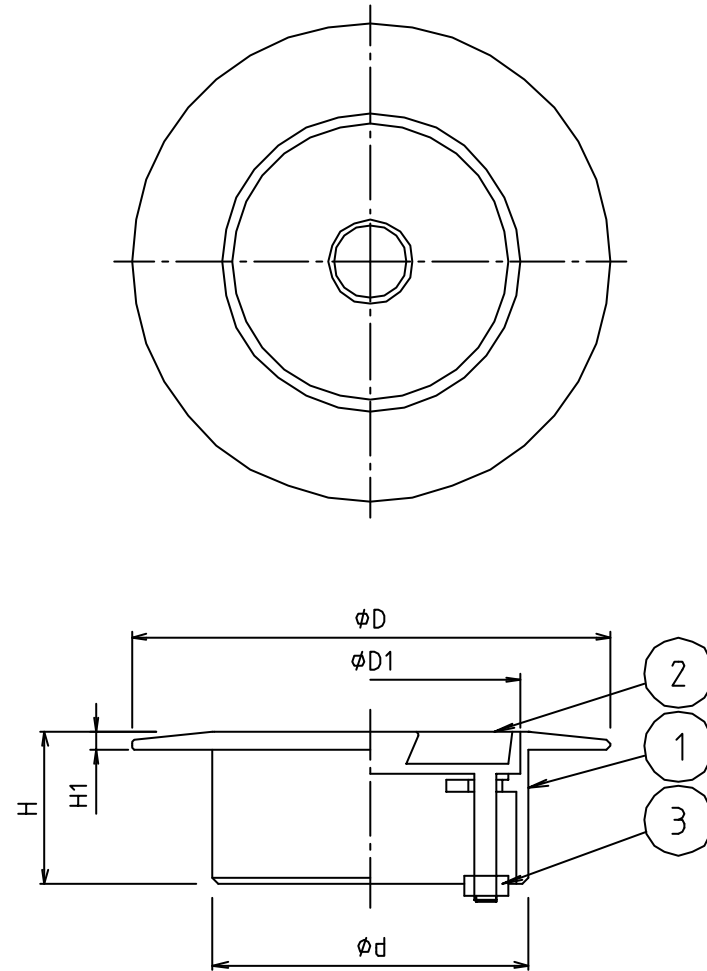


参考図

※ web図面の為、等縮尺ではありません。



寸法	φd	φD	φD1	H	H1
40	44	74	41	26	3
50	56	85	53	27	3

3	ナット	黄銅棒	C3604B	M4 ニットナット
2	フタ	黄銅鋳物	CAC202	ワ-Δ×φ
1	本体	黄銅鋳物	CAC202	ワ-Δ×φ
番号	部品名	材質名	材質記号	備考
品名	洗濯排水金具 VU用			
品番	M44F			
寸法				
図番	W-M44F-05			