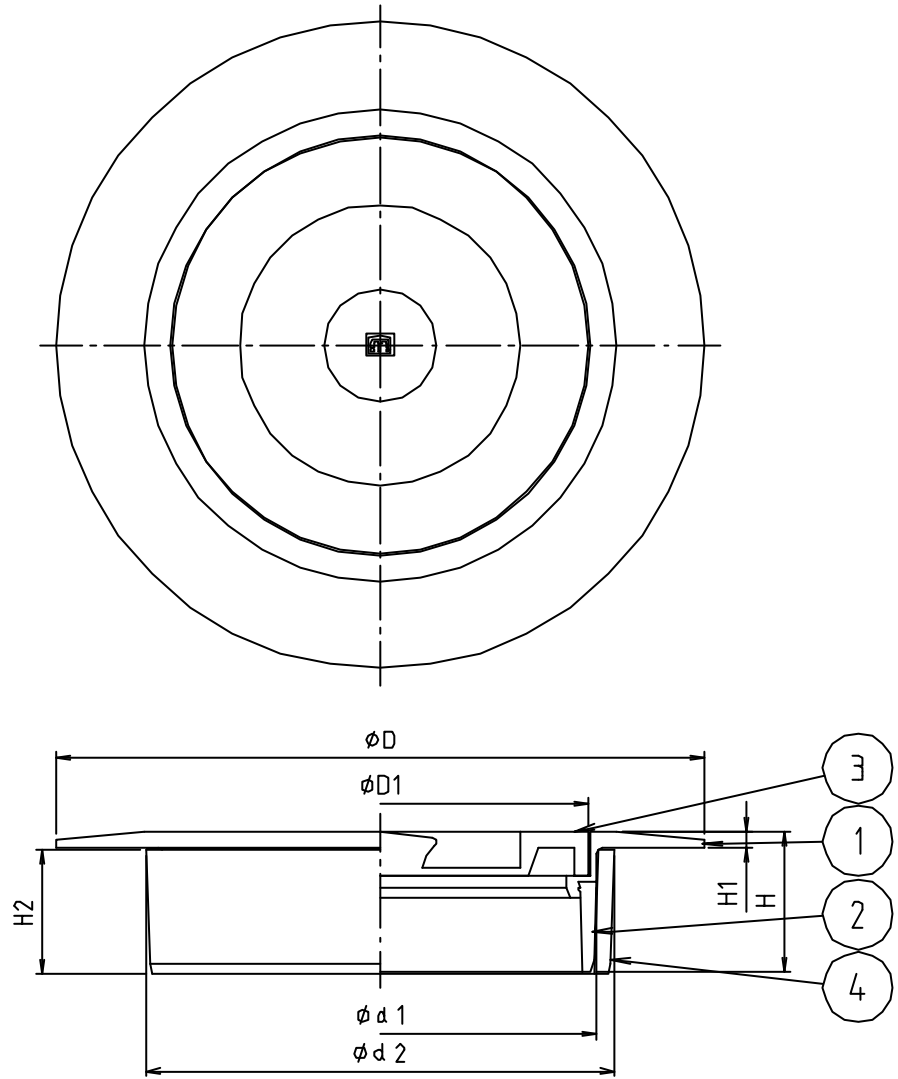


\* web図面の為、等縮尺ではございません。

参考図



寸法	φd1	φd2	φD	φD1	H	H1	H2
75	77	83	115	74	25	3	22
100	100	107	145	96	25	3	22
125	125	131	175	121	31	4	27
150	146	154	200	137	32	4	28

4	VUシリ-ブ	合成樹脂	ABS	
3	フタ	黄銅鑄物	CAC203	凹-Δメット
2	ソケット	合成樹脂	ABS	VP脚はめ込み
1	本体	黄銅鑄物	CAC203	凹-Δメット
番号	部品名	材質名	材質記号	備考

品名	床点検口 兼用			
品番	M44FT			
寸法				
図番	W-M44FT-05			