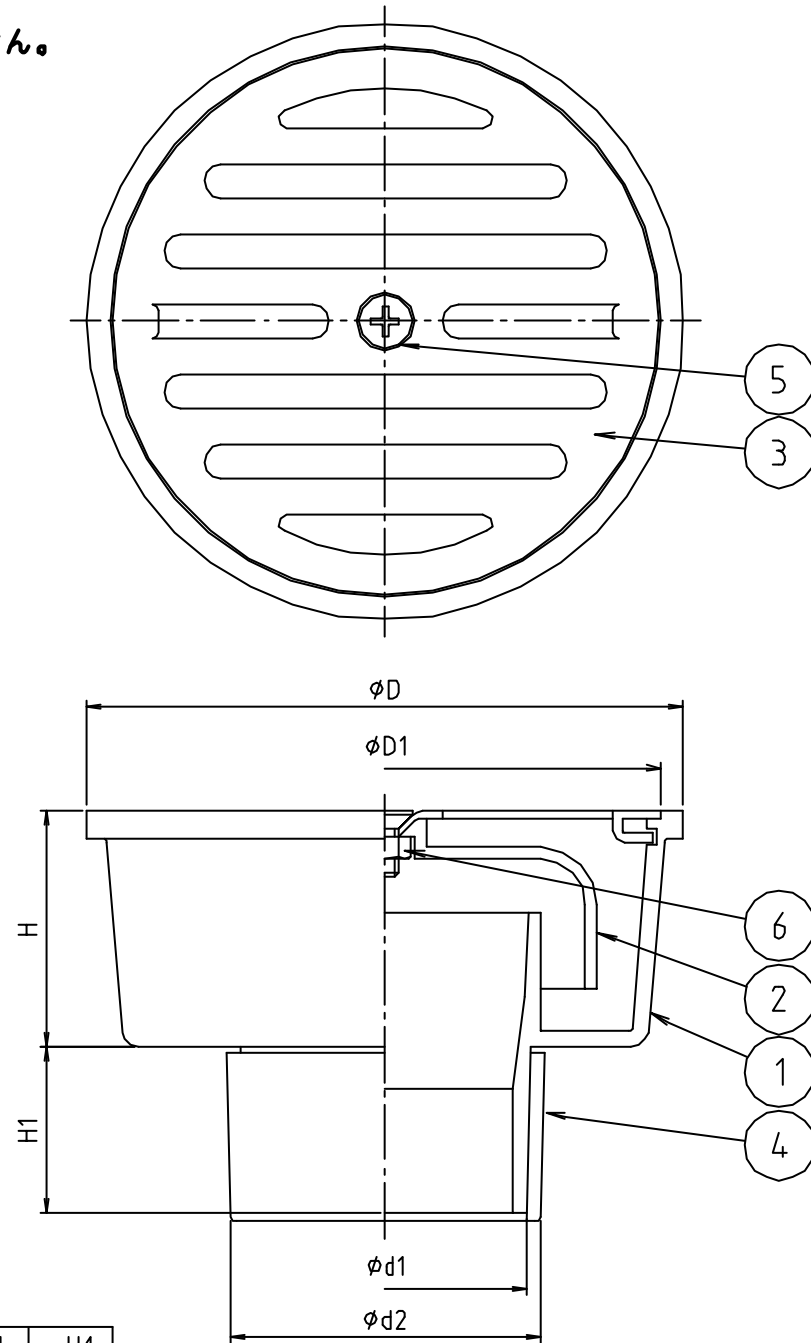


* web図面の為、等縮尺ではございません。

参考図



寸法	φd1	φd2	φD	φD1	H	H1
75x40	40	44	82	73	35	30
100x50	51	56	106	97	42	29

6	ナット	ステンレス	SUS304	
5	ビス	ステンレス鋼線	SUS304	
4	VUリング	合成樹脂	ABS	
3	目皿架	ステンレス鋼板	SUS304	t=1.5
2	フン	合成樹脂	PP	
1	本体	亜鉛ダイカスト	ZDC2	70-6×4
番号	部品名	材質名	材質記号	備考
品名	MKフントラップ 兼用			
品番	M45B			
寸法				
図番	W-M45B-03			