

## 施工前に必ずお読みください



### 注意 取り付けされる前に

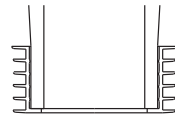
- ・排水管は塩ビ管 WJ75・10Q VP10Q SU10Qに接続できます。
- ・商品を改造したり、加工などしないでください。



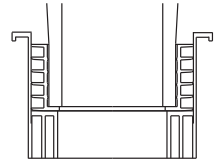
この絵表示は、必ず実行して頂く『強制』の内容です。

#### 施工要領

ゴムジョイントを便器に取付けてください。

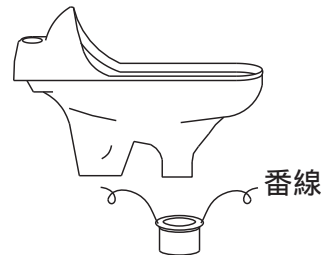


ユニオン本体を便器に嵌めてください。

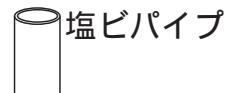


ユニオンを番線でしっかりと保持してください。

排水管のズレ、本体の差込不足は漏水の原因となります。

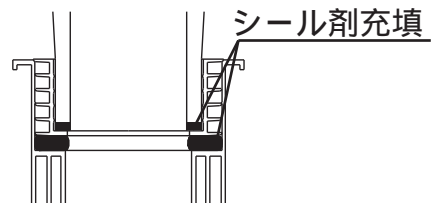


排水立て管をユニオン本体に接着してください。



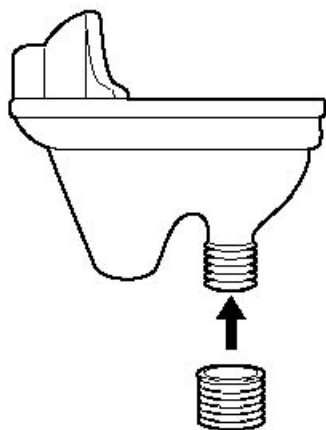
壁排水式便器（P型）には使用しないでください。

二階以上の建物、満水テストを必要とする場合にはユニオン本体底部・ゴムジョイント底部にブチル系シーラントを適宜充填してください。

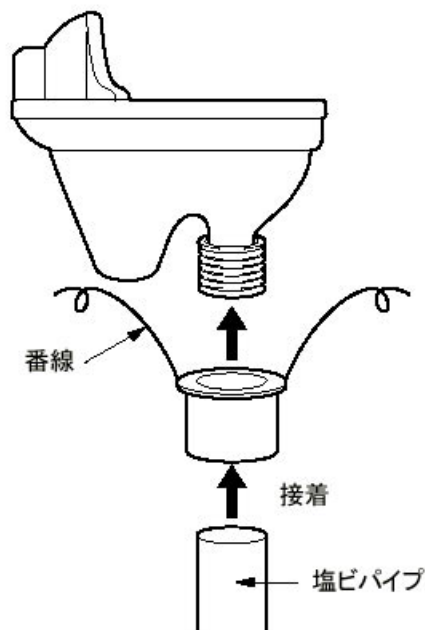


## ■ 施工方法

ゴムジョイントを先に  
便器に取付ける



ユニオン本体は落下防止の為  
番線で支持してください。



施工上の注意

ゴムジョイント（黒）を便器の排出口に装着してから  
和便ユニオン本体と接続してください。