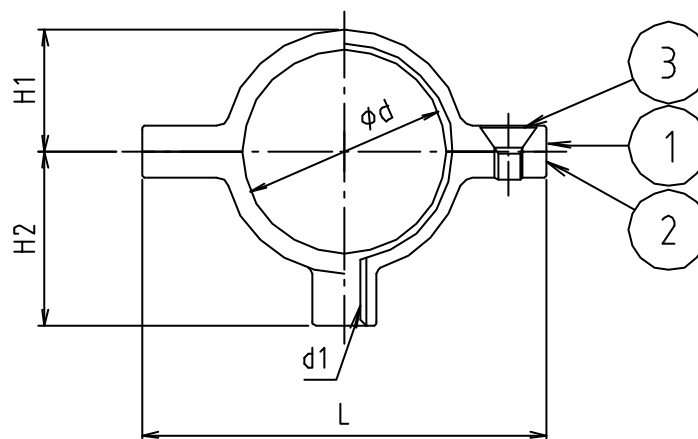
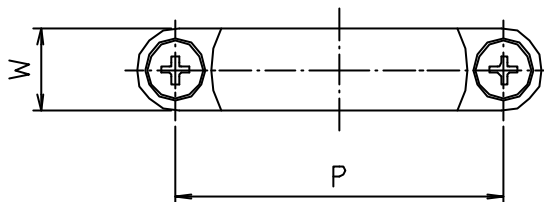


# 参考図



※ web図面の為、等縮尺ではございません。

寸法	$\phi d$	$d1$	L	H1	H2	P	W
$\phi 13.0$ 用	12.7	$W_{1/4}$ 山20	45	10.4	19	33	13
$\phi 16.0$ 用	15.88	$W_{1/4}$ 山20	45	10.4	19	33	13
$\phi 19.0$ 用	19.05	$W_{1/4}$ 山20	52	14	21	40	13
$\phi 20.5$ 用	20.5	$W_{1/4}$ 山20	52	14	21	40	13
$\phi 21.2$ 用	21.2	$W_{1/4}$ 山20	52	14	21	40	13
$\phi 21.7$ 用	21.7	$W_{1/4}$ 山20	52	14	21	40	13
$\phi 25.0$ 用	25.3	$W_{1/4}$ 山20	56	16	22	44	13
$\phi 26.5$ 用	26.5	$W_{1/4}$ 山20	56	16	22	44	13
$\phi 27.0$ 用	27.2	$W_{1/4}$ 山20	56	16	22	44	13
$\phi 32.0$ 用	31.75	$W_{1/4}$ 山20	63	19	27	51	13
$\phi 32.5$ 用	32.5	$W_{1/4}$ 山20	63	19	27	51	13
$\phi 38.0$ 用	38.1	$W_{1/4}$ 山20	70	22.5	28	58.5	13
$\phi 50.0$ 用	50.8	$W_{1/4}$ 山20	81	28	39	68.5	12.5

3	ビス	黄銅線	C2700W	70-bX7
2	本体 下  $\phi 50$ 用	黄銅铸件	CAC202	70-bX7
2	本体 下	亜鉛ダイカスト	ZDC2	70-bX7
1	本体 上  $\phi 50$ 用	黄銅铸件	CAC202	70-bX7
1	本体 上	亜鉛ダイカスト	ZDC2	70-bX7
番号	部品名	材質名	材質記号	備考
品名	止メ金具			
品番	M61BT			
寸法				
図番	W-M61BT-04			