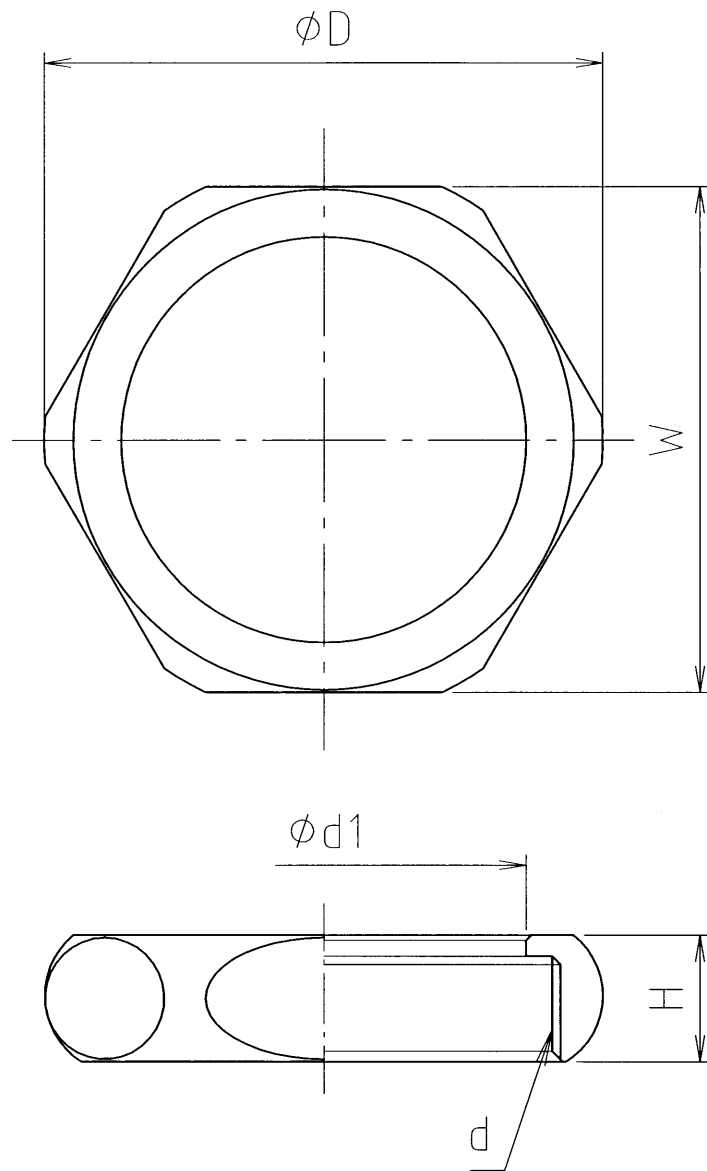


参考図



寸法	ϕd	$\phi d1$	H	ϕD	W
32G	G 1 1/4	32.3	11.5	48.0	45
38G	G 1 1/2	39.0	12.0	56.0	51

※web図面の為、等縮尺ではございません。

1	袋ナット 32G	快削黄銅棒	C3604BD	加-Δ×4
1	袋ナット 38G	鍛造用黄銅棒	C3771BE	加-Δ×4
番号	部品名	材質名	材質記号	備考
品名	排水栓用袋ナット (G)			
品番	M6 1 G - FN			
寸法	32G・38G			