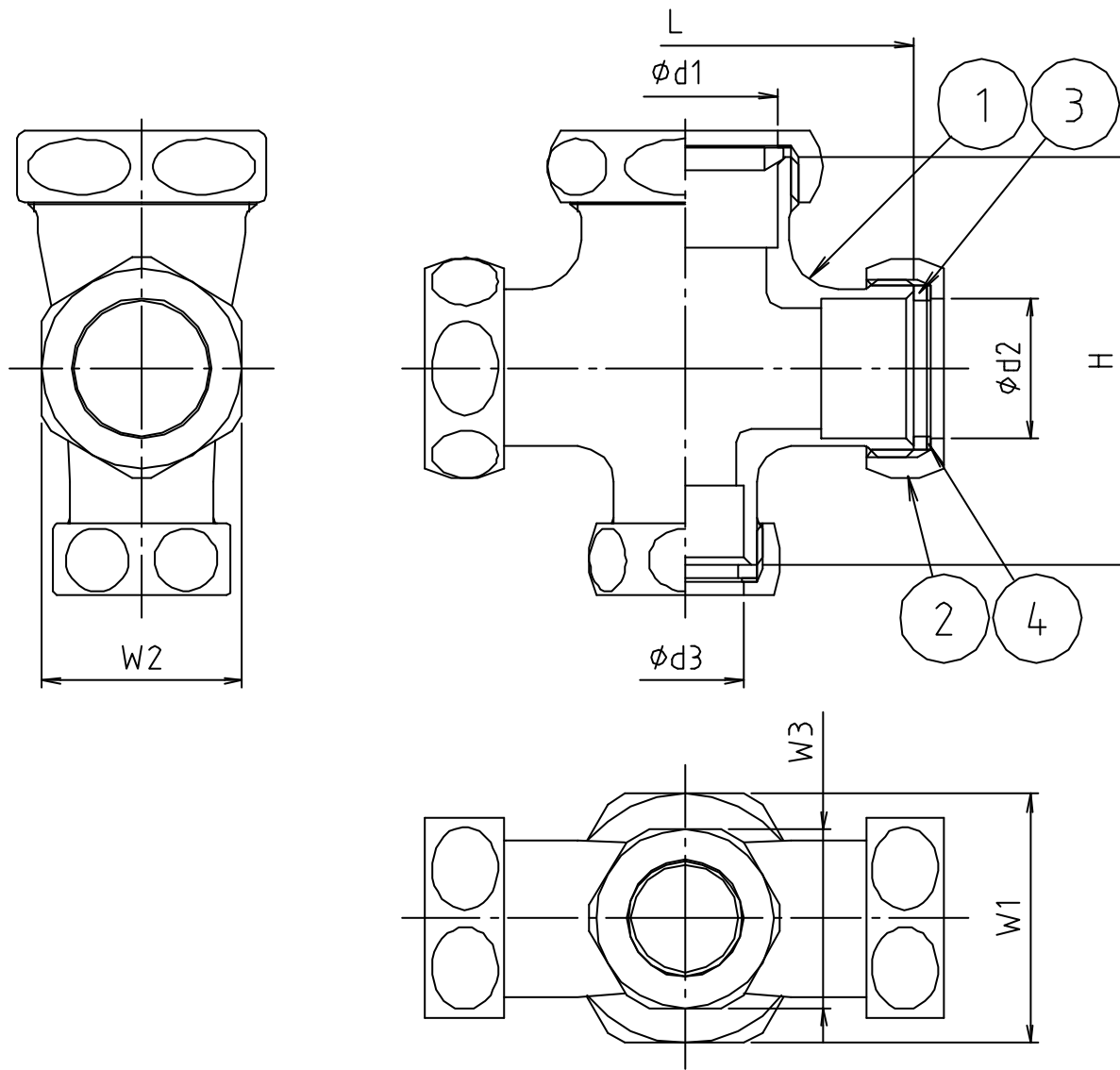


参考図



web図面の為、等縮尺ではございません。

寸法	φd1	φd2	φd3	L	H	W1	W2	W3
25×19×19×16	26.2	19.8	16.4	64	57	36	28	25
32×25×25×16	32.5	26.2	16.4	77	67	41	36	25

4	スリーブ材	合成樹脂	PE	
3	ワッパ材	天然ゴム	NR	
2	ナット 32 25	鍛造用黄銅棒	C3771BE	70-Δ×φ W38-16 W32-16
2	ナット 19 16	黄銅棒	C3614B	70-Δ×φ W25-18 W22-18
1	本体	黄銅鑄物	CAC213	70-Δ×φ
番号	部品名	材質名	材質記号	備考
品名	洗浄管クロス			
品番	M61K			
寸法				
図番	M61K-04			