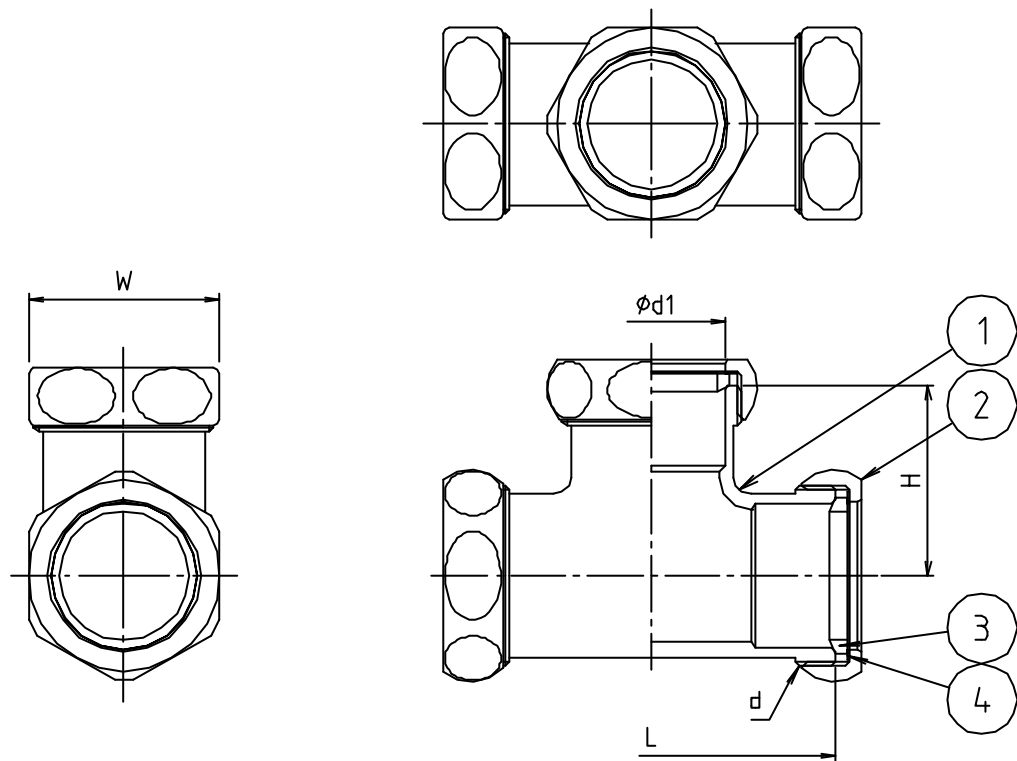


※ web図面の為、等縮尺ではございません。

参考図

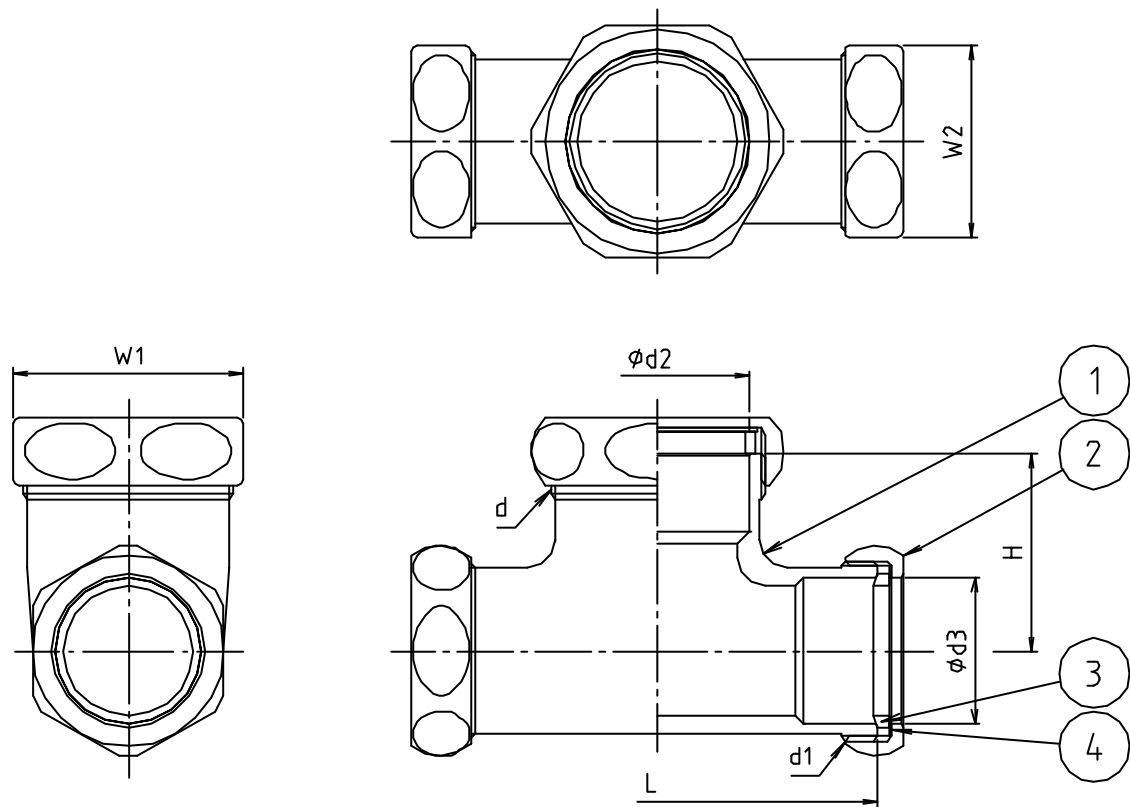


寸法	d	$\phi d1$	L	H	W
25×25×25	W32山16	26.2	65	33.7	36
32×32×32	W38山16	32.5	77	38.8	41
38×38×38	W45山16	38.5	94	51.4	48

4	トップキャップ	合成樹脂	PE	
3	アパストロキャップ	天然ゴム	NR	
2	袋ナット	鍛造用黄銅棒	C3771BE	ワ-Δ×××
1	本体 25	黄銅棒	C3604BD	ロ-付 ワ-Δ×××
1	本体 32・38	黄銅鋳物	CAC203	ワ-Δ×××
番号	部品名	材質名	材質記号	備考
品名	洗浄管チーゾ			
品番	M61T			
寸法				
図番	W-M61T-1-06			

※ web図面の為、等縮尺ではございません。

参考図



寸法	d	d1	$\phi d2$	$\phi d3$	L	H	W1	W2
16×19×19	W22山18	W25山18	16.5	19.7	55	25.5	25	28
25×19×19	W32山16	W25山18	26.2	19.7	63.4	29.6	36	28
32×25×25	W38山16	W32山16	32.5	26.2	78	35	41	36
38×25×25	W45山16	W32山16	38.5	26.2	80	36	48	36

4	λ^レリ^バリ^ン	合成樹脂	PE	
3	アジ^キリ^バリ^ン	天然ゴム	NR	
2	袋ナット 25・32・38	鍛造用黄銅棒	C3771BE	加^ムキ^キ
2	袋ナット 16・19	黄銅棒	C3604B	加^ムキ^キ
1	本体	黄銅鑄物	CAC203	加^ムキ^キ
番号	部品名	材質名	材質記号	備考

品名	洗浄管チー^ズ (異径)			
品番	M61T			
寸法				
図番	W-M61T-2-05			