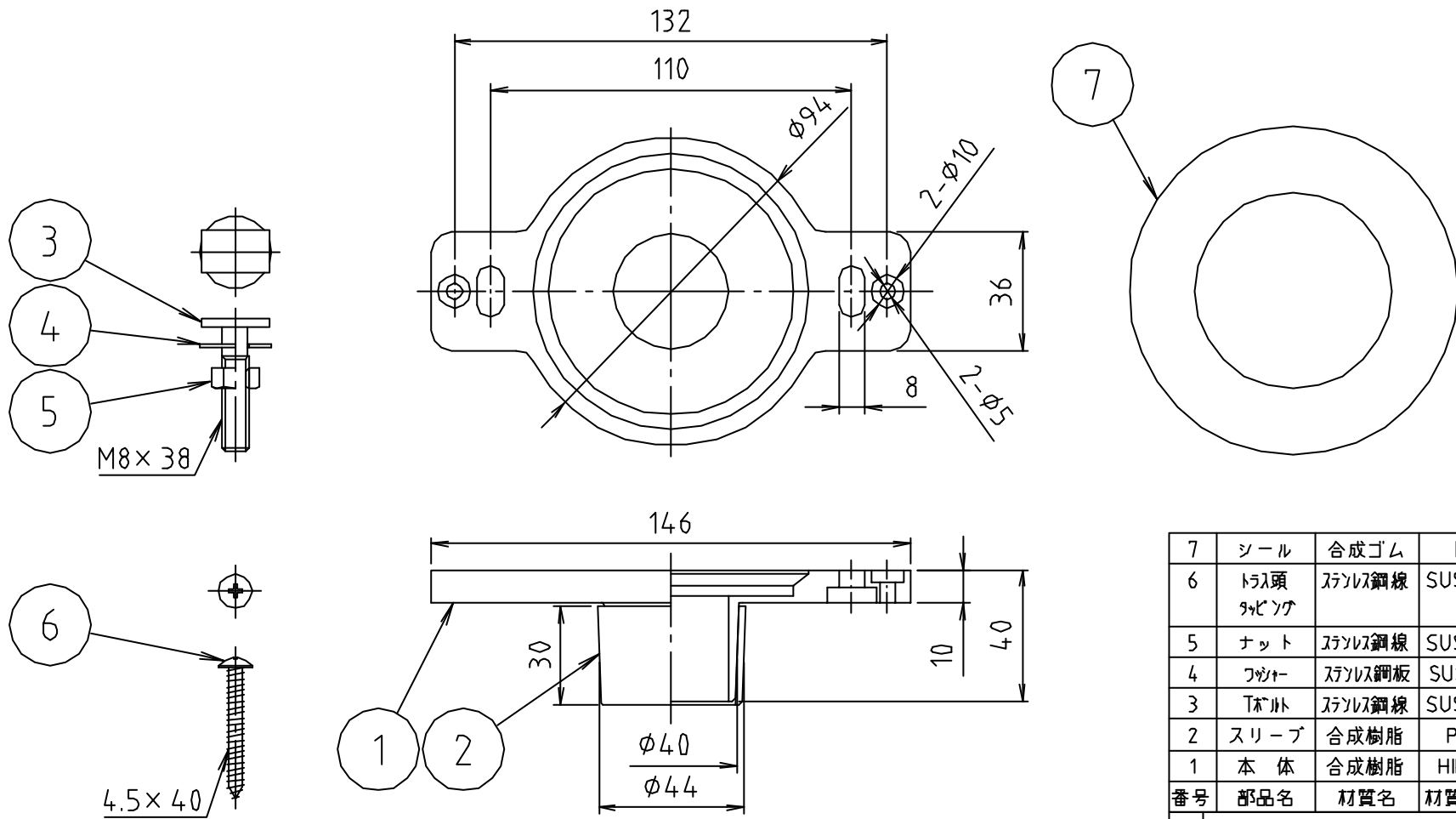


参考図



7	シール	合成ゴム	IIR	
6	ボルト ナット	ステンレス鋼線	SUSXM7	2本
5	ナット	ステンレス鋼線	SUSXM7	2個
4	ワッシャー	ステンレス鋼板	SUS304	2枚
3	ボルト	ステンレス鋼線	SUSXM7	2本
2	スリーブ	合成樹脂	PVC	
1	本体	合成樹脂	HIPVC	
番号	部品名	材質名	材質記号	備考
品名	小便器用壁フランジ 兼用			
品番	M64BWS			
寸法				
図番	W-M64BWS-03			

※ web図面の為、等縮尺ではございません。