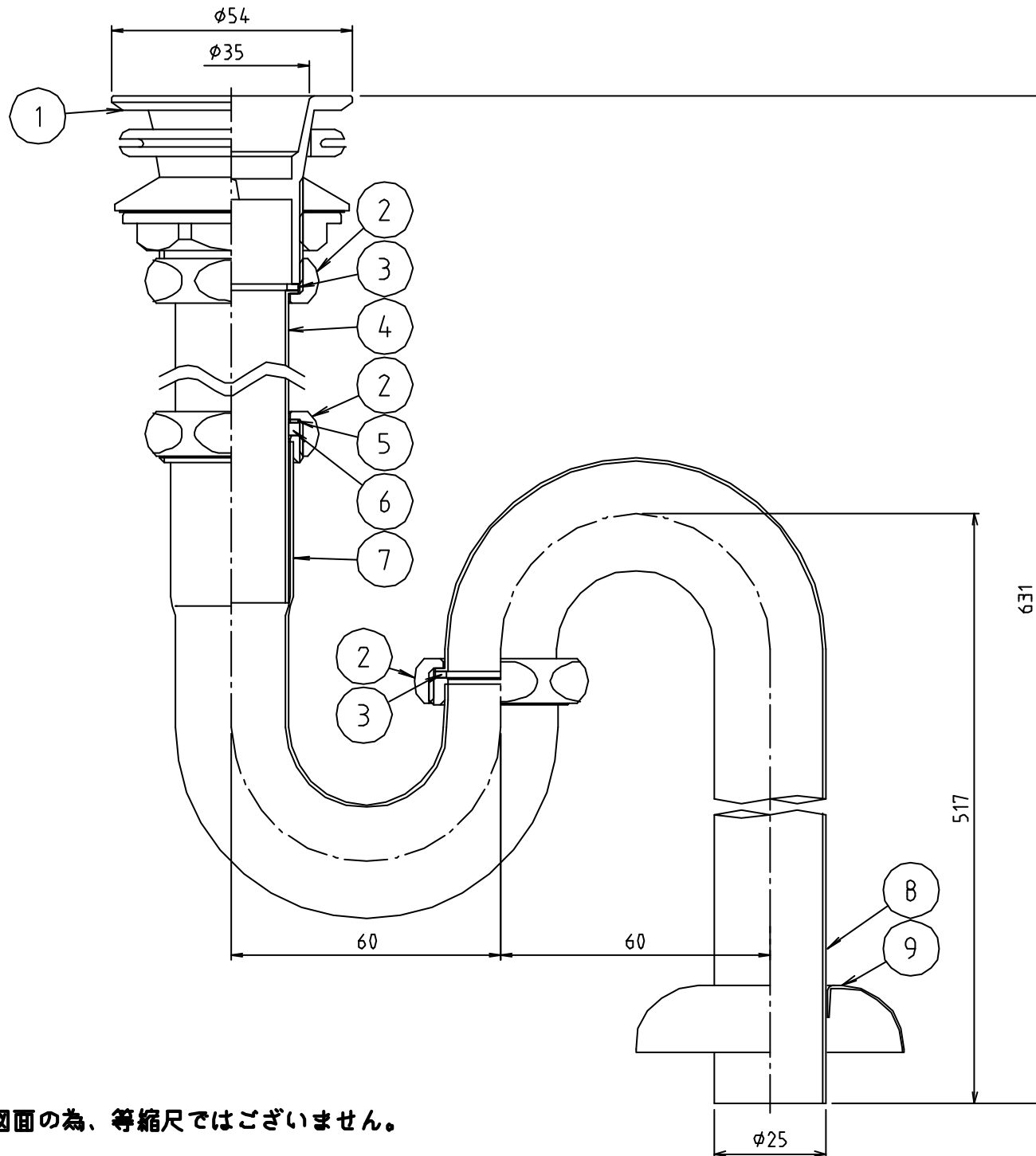


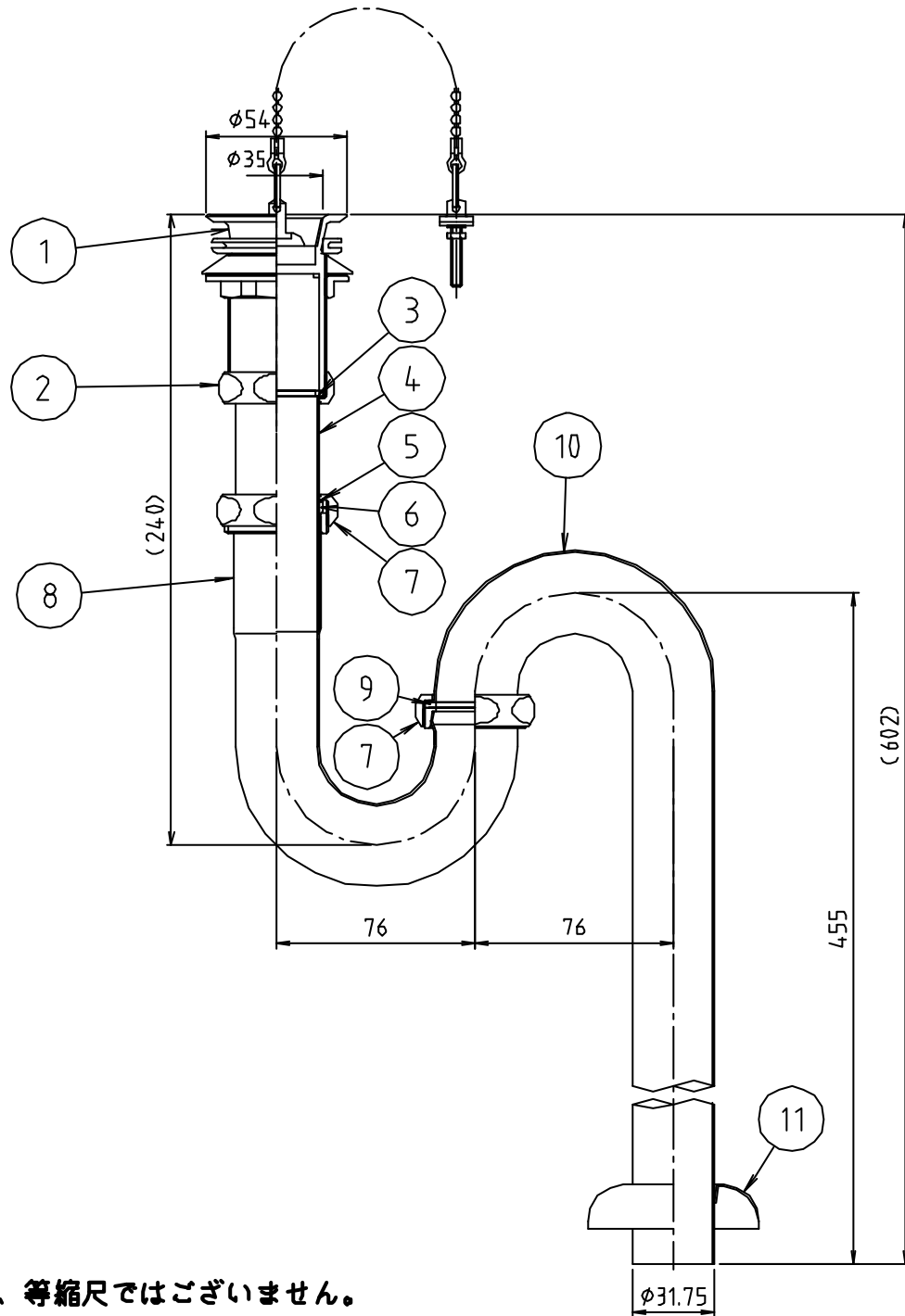
参考図



* web図面の為、等縮尺ではございません。

9	ワッ座	ステンレス鋼板	SUS304BA	
8	ステッキ	黄銅管	C2700T	70-4X9t
7	U 管	黄銅管	C2700T	70-4X9t
6	アパスタパキン	合成ゴム	NBR	
5	スプリバキン	合成樹脂	P P	
4	ツバ付直管	黄銅管	C2700T	70-4X9t
3	平バキン	ソリアス	-	
2	袋ナット	鍛造用黄銅棒	C3771BE	70-4X9t W32山16
1	707排水金具	鍛造用黄銅棒他	C3771BE他	70-4X9t・M2
番号	部品名	材質名	材質記号	備考
品名	ストラップ アフレナシ			
品番	M6AN			
寸法				
図番	W-M6AN-1-06			

参考図



* web図面の為、等縮尺ではございません。

11	ワッ座	ステン鋼板	SUS304BA	
10	ステッキ	黄銅管	C2700T	70-Δ×74
9	平パッキン	合成ゴム	NBR	
8	U 管	黄銅管	C2700T	70-Δ×74
7	袋ナット	鍛造用黄銅棒	C3771BE	70-Δ×74 W40 山16
6	アシストパッキン	合成ゴム	NBR	
5	スプリング	合成樹脂	PE	
4	ツバ付直管	黄銅管	C2700T	70-Δ×74
3	平パッキン	リブラス	-	
2	袋ナット	鍛造用黄銅棒	C3771BE	70-Δ×74 W38山16
1	刃付排水金具	鍛造用黄銅棒他	C3771BE他	70-Δ×74・M2
番号	部品名	材質名	材質記号	備考
品名	ストラップ アフレナシ			
品番	M6AN			
寸法	32			
図番	W-M6AN-2-04			