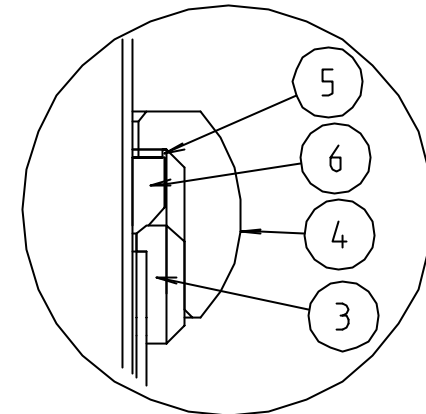
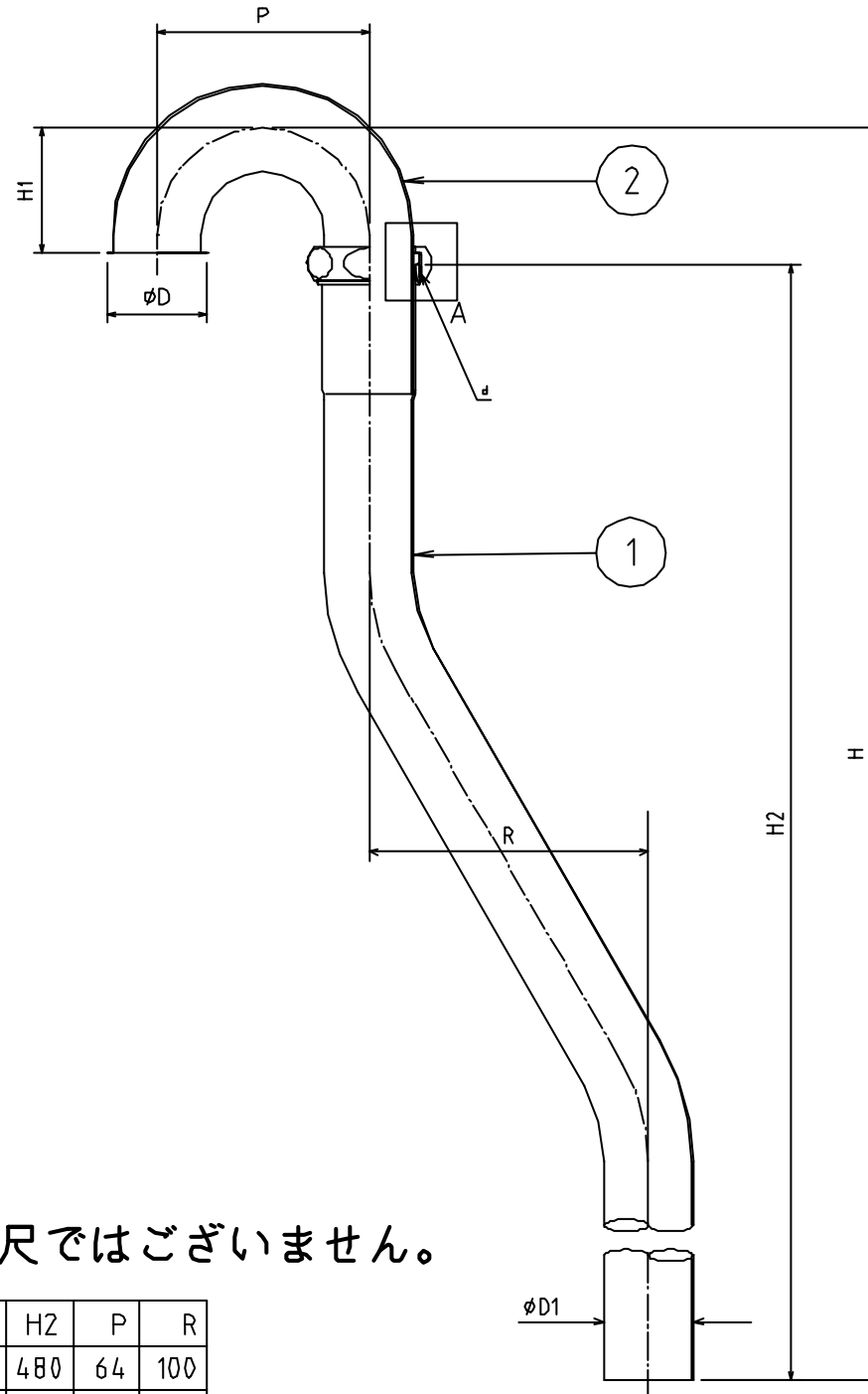


参考図



A部拡大図

※ web図面の為、等縮尺ではございません。

寸法	d	φD	φD1	H	H1	H2	P	R
25×521	W32U16	29.5	25.4	521	40	480	64	100
32×489	W40U16	37.5	31.75	489	45	440	76	100

6	アジャスタボルト	合成ゴム	NBR	
5	スプリング	合成樹脂	PP PE	
4	袋ナット	鍛造用黄銅棒	C3771BE	クロムメッキ
3	ワッシャー	黄銅棒	C3604BD	クロムメッキ
2	U管	黄銅管	C2700T	クロムメッキ
1	本体	黄銅管	C2700T	クロムメッキ
番号	部品名	材質名	材質記号	備考
品名	ストラップ用偏芯ステッキ			
品番	M6SM			
寸法				
図番	M6SM-03			