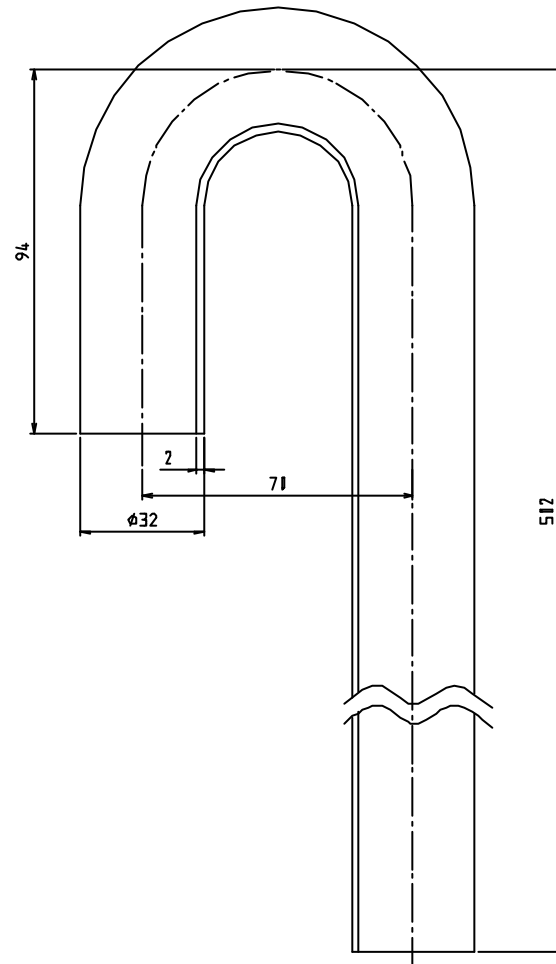


参考図



* web図面の為、等縮尺ではございません。

1 番号	本 体 部品名	合成樹脂 材質名	ABS 材質記号	備考
品 名	樹脂製ステッキ			
品 番	M6VS			
寸 法	32			
図 番	W-M6VS-02			