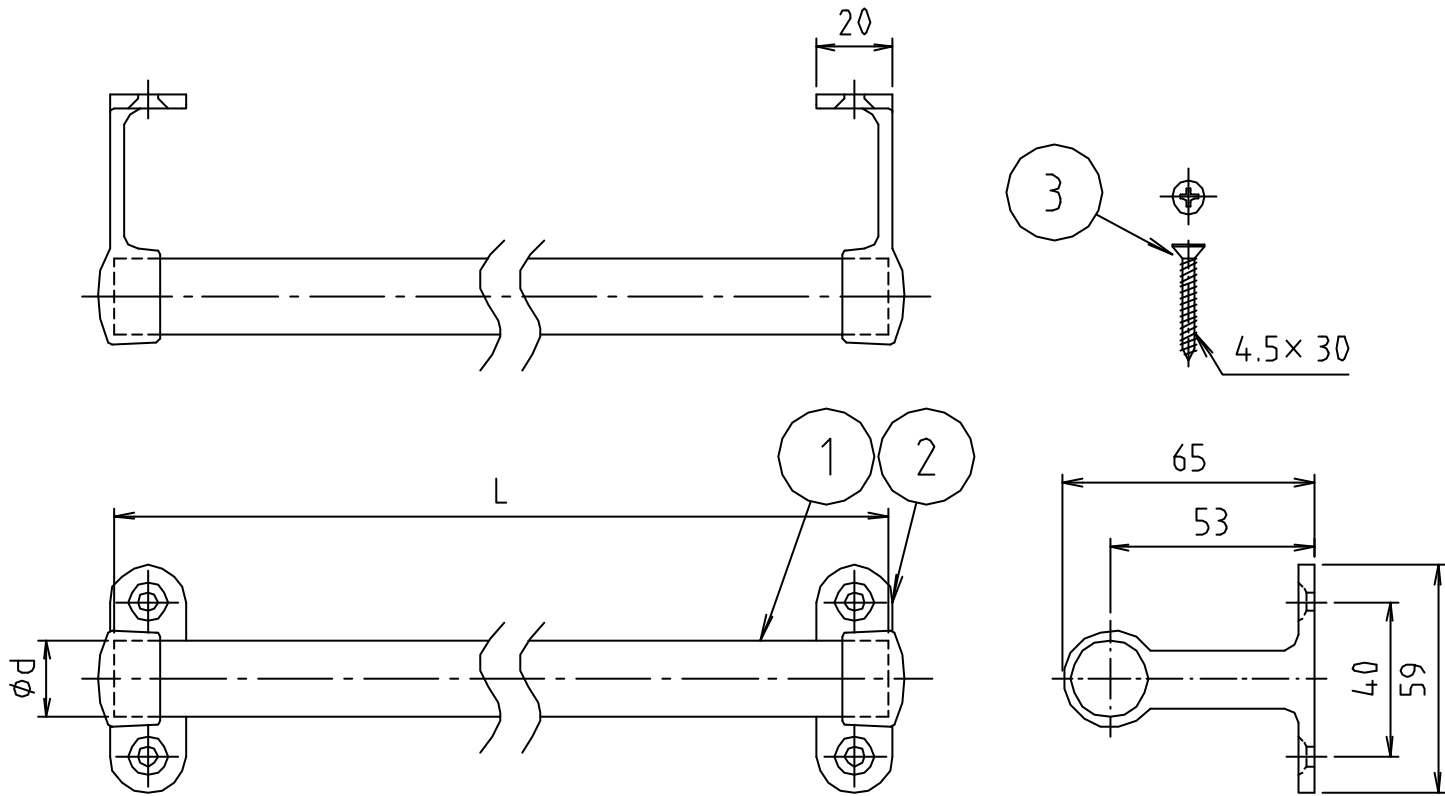


参考図



寸法	d	L
19x 300	19.3	300
19x 360	19.3	360
19x 460	19.3	460
19x 610	19.3	610
19x 760	19.3	760
19x 910	19.3	910
19x1000	19.3	1000

※ web図面の為、等縮尺ではございません。

番号	部品名	材質名	材質記号	備考
3	ビス	ステンレス鋼線	SUS304	4本
2	スタッチ	黄銅鑄物	CAE203	40-4mm
1	パイプ	黄銅管	C2700T	
品名	真鍮パイプタオル掛			
品番	M80C			
寸法	19			
図番	W-M80C-03			