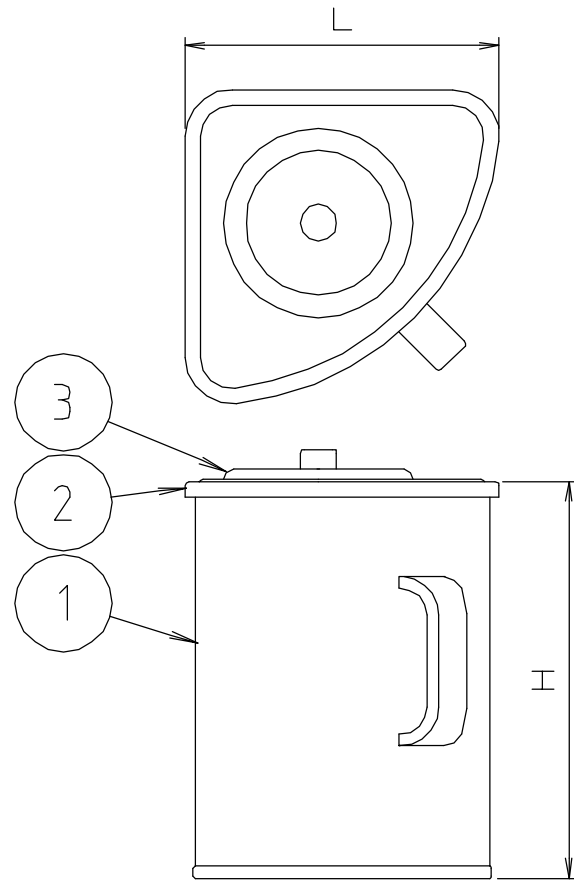


参考図



寸法	L	H
小	160	205
大	200	220

web図面の為、等縮尺ではございません。

3	蓋	合成樹脂	PP	
2	三角蓋	鉄板ホ-ロ-		
1	本体	鉄板ホ-ロ-		
番号	部品名	材質名	材質記号	備考
品名	三角コーナー ホ-ロ-			
品番	M99			
寸法	小・大			
図番	M99-02			