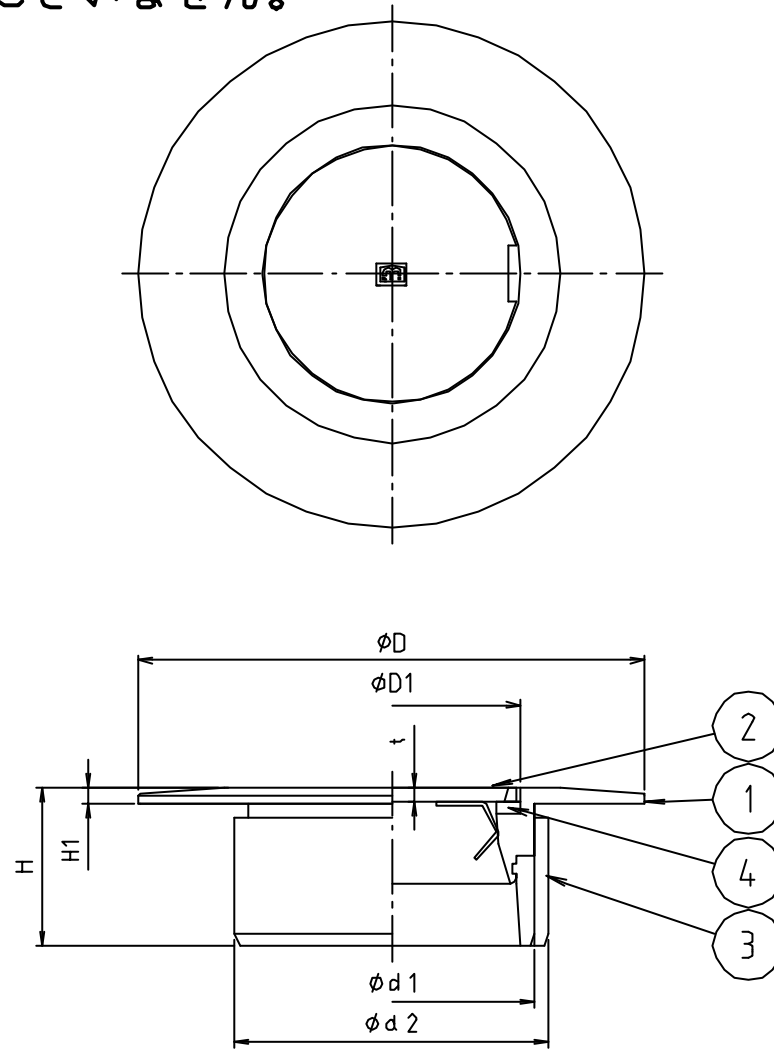


※ web図面の為、等縮尺ではございません。

参考図

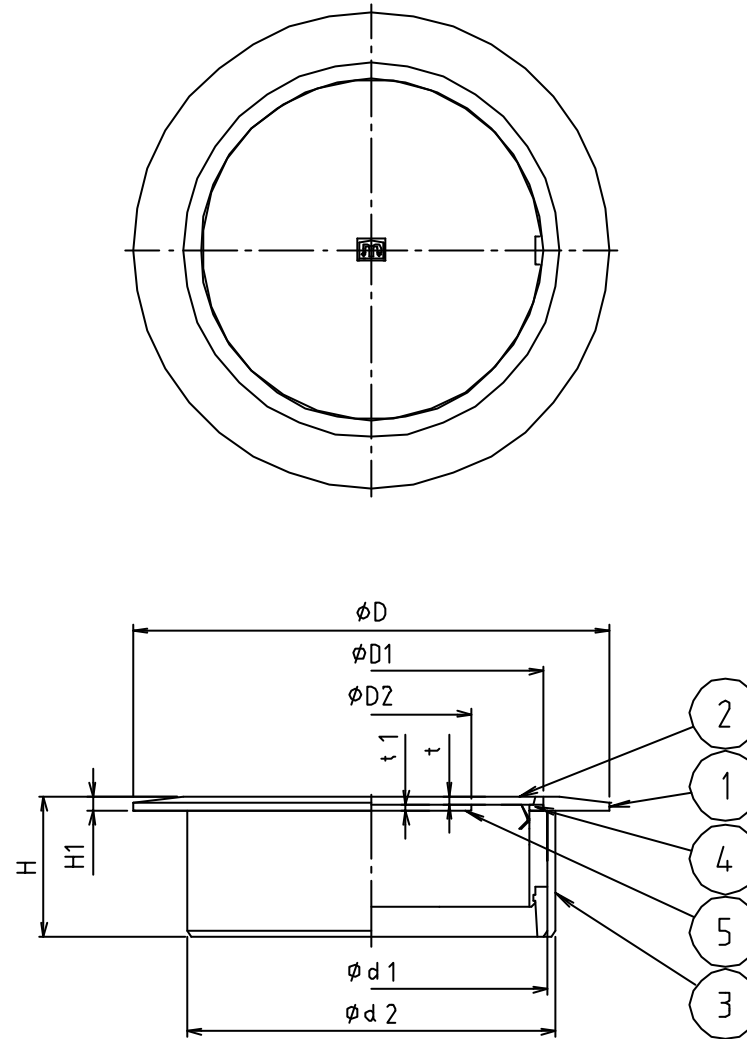


寸法	φ d 1	φ d 2	φ D	φ D 1	H	H 1	t
40	40	44	75	35	28	3	2.5
50	51	56	90	46	28	3	2.5
65	67	71	105	62	28	3	2.5
75	77	83	115	72	28	3	2.5
100	100	107	145	95	28	3	2.5

4	パッキン	天然ゴム	NR	
3	VUリブ	合成樹脂	ABS	
2	フタ	ステンレス鋼板	SUS304	
1	本体	黄銅鑄物 合成樹脂	CAC203 ABS	VP脚はめ込み
番号	部品名	材質名	材質記号	備考
品名	兼用ツバ付フンナップ掃除口			
品番	MB132FWK			
寸法				
図番	W-MB132FWK-1-04			

参考図

* web図面の為、等縮尺ではございません。



寸法	$\phi d1$	$\phi d2$	ϕD	$\phi D1$	$\phi D2$	H	H1	t	t1
125	125	131	170	122	71.5	50	5	2.5	2.5
150	146	154	200	142	94.5	50	5	2.5	2.5

5	補強板	ステン鋼板	SUS304	
4	パッキ	天然ゴム	NR	
3	VUリア	合成樹脂	ABS	
2	フタ	ステン鋼板	SUS304	
1	本体	黄銅鑄物 合成樹脂	CAC213 ABS	70-4244 VP脚はめ込み
番号	部品名	材質名	材質記号	備考
品名	兼用ツバ付ワンナップ掃除口			
品番	MB132FWK			
寸法	125~150			
図番	W-MB132FWK-2-03			