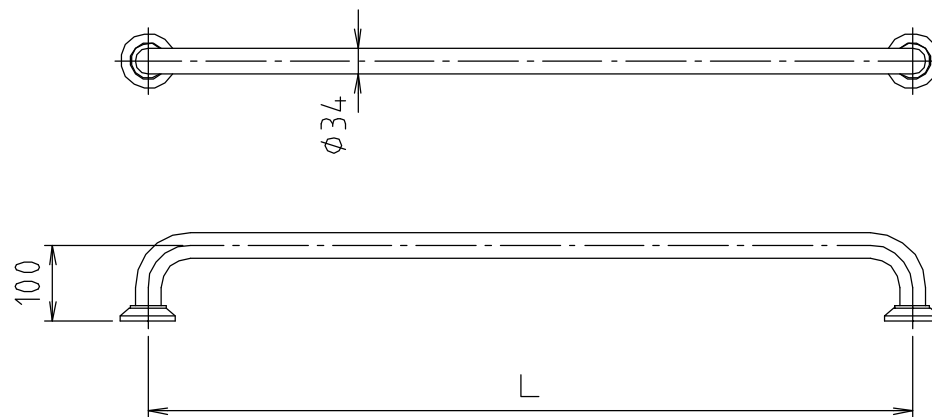


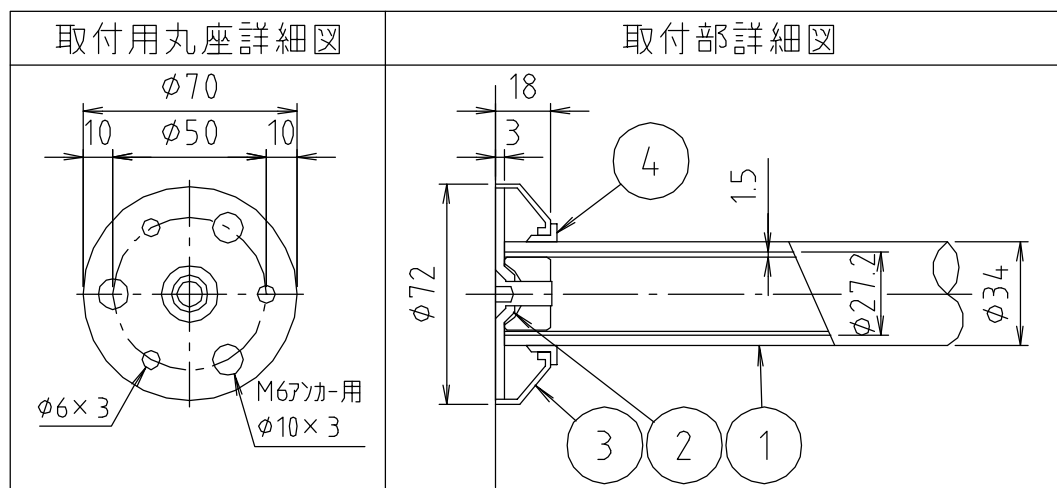
参考図



※カラー：アイボリー
 ココアブラウン
 ベージュ
 ライトウッド
 ナチュラルウッド

※web図面の為、等縮尺ではございません。

寸法	L
$\phi 34 \times 300$	300
$\phi 34 \times 400$	400
$\phi 34 \times 500$	500
$\phi 34 \times 600$	600
$\phi 34 \times 700$	700
$\phi 34 \times 800$	800
$\phi 34 \times 900$	900
$\phi 34 \times 1000$	1000



4	化粧カバー 固定リング	合成樹脂	PE	手摺同色
3	化粧カバー	合成樹脂	ABS	手摺同色
2	取付用丸座	ステンレス	SUS430	
1	本体	ステンレス 合成樹脂	SUS304 SPVC	抗菌剤入
番号	部品名	材質名	材質記号	備考
品名	被覆握りバー			
品番	MB150HS			
寸法				
図番	MB150HS-03			