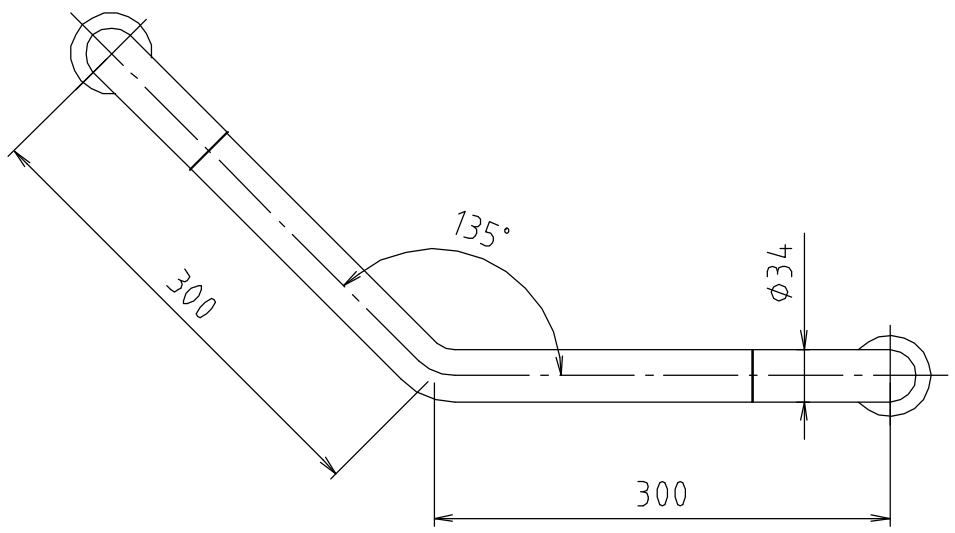
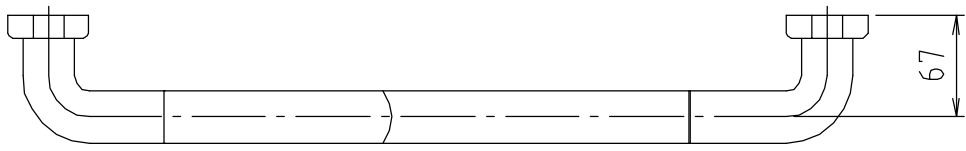
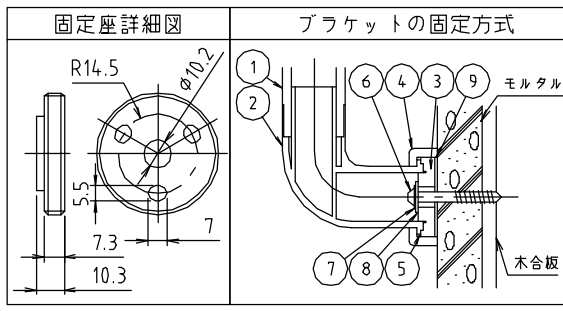


# 参考図



※カラー：アイボリー  
 ココアブラウン  
 ベージュ  
 ライトウッド  
 ナチュラルウッド

9	樹脂ワッシャー	合成樹脂	SPE	
8	平座金	ステンレス	SUS304	
7	バネ座金	ステンレス	SUS304	
6	スクリーンベース	ステンレス	SUS304	6×50…1本
5	Oリング	合成ゴム	NBR	
4	固定ナット	合成樹脂	ABS	
3	固定座	合成樹脂	ABS	
2	エンドブラケット	合成樹脂	ABS	
1	本体	ステンレス 合成樹脂	SUS304 SPVC	抗菌剤入
番号	部品名	材質名	材質記号	備考



品名	MBソフトタッチバーV型
品番	MB34V
寸法	
図番	MB34V-03

web図面の為、等縮尺ではございません。