

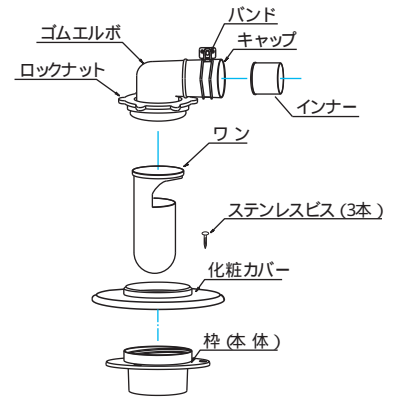
## 施工前に必ずお読みください



### 注意 取り付けされる前に

- 排水管 (VP・VU50)が床上まで垂直に立ち上がっていることを確認してください。
- 床下寸法は、最低 150mm以上 (注)が必要です。
- 縦引排水管が短いと、トラップ部がエルボ等に当たり水漏れの原因になります。
- 床面は水平になるように仕上げてください。
- 商品を改造、加工等しないでください。
- (床下寸法が 120mm ~ 150mmの時は、当社 MB44 - YSをご使用ください。)

各部の名称

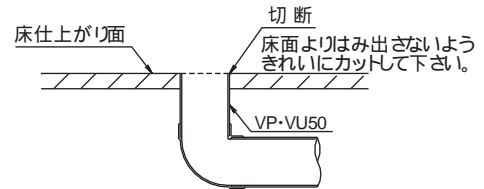


この絵表示は、必ず実行して頂く『強制』の内容です。

#### 施工要領

1. 床面を仕上げ、排水管を仕上がり床面で切断してください。

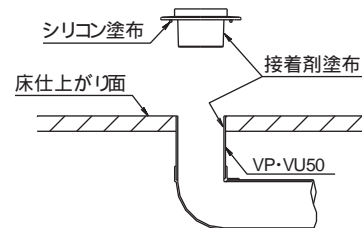
本体からロックナットを外しゴムエルボワン化粧カバーを取り外します。



2. 本体差し込み部 排水管の両面に塩ビ管用接着剤を塗布し差し込みます。

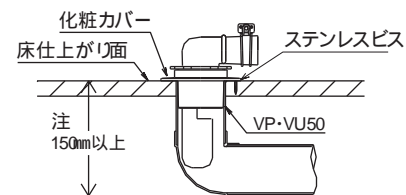
VU50を使用の場合はVUリングにも接着剤を塗布してください。

(その際、床面の防水保護のため本体ツバ裏にシリコンをつけてください。)



3. 付属のビスで本体を固定してください。(クッションフロアの場合は締め過ぎに注意してください。)

4. 最後に化粧カバー・ワン・ゴムエルボの順に本体にセットし、ロックナットを締め付けてください。



付属の保証書・ホース用インナー・バンドは、お客様の為のものです。必ず付けておいてください。半透明のキャップは臭気上がり防止の為のものです。外さずにそのまま取付けておいてください。